

 smartGyro

SPEED WAY

PRO



Manual de usuario

Precauciones de seguridad

Recuerde que montar en un vehículo implica siempre un riesgo, sin excepción. ¿Recuerda cuando aprendió a montar en bicicleta? Probablemente empezó a montar en un lugar seguro y tuvo a alguien quién le enseñó. Seguramente empezó conduciendo lentamente. Esta técnica se puede aplicar también en nuestro smartGyro. Lea cuidadosamente las instrucciones de este manual para que seas capaz de aprender como montar de forma segura.

AVISO – INCUMPLIR CON LAS INSTRUCCIONES DE SEGURIDAD PODRÍA COMPORTAR DAÑOS CORPORALES GRAVES Y EN CASOS EXTREMOS LA MUERTE.

- Cargue su smartGyro usando el cargador y el cable incluidos. Usar uno distinto podría provocar fallos en el producto e invalidar su garantía.
- Siempre que utilice el producto, asegúrese de llevar ropa apropiada con sus correspondientes protectores para asegurarse evitar lesiones personales. Lleve puesto ropa de protección, como rodilleras y coderas o guantes.
- Asegúrese de llevar ropa cómoda. Sobre todo es importante que sus zapatos sean cerrados y planos. No lleve ropa muy holgada y larga que pueda introducirse en las ruedas o engancharse en el producto.
- Antes de montarse en el producto, lea cuidadosamente este manual de usuario, en el cual se explica todos los principios y consejos básicos para usar el smartGyro Speed Way Pro.
- No use el producto si pesa menos de 20 Kg o si excede los 120 Kg.

- Antes de subirse al smartGyro, asegúrese que el lugar es seguro, en un lugar plano y liso. Compruebe también que el producto no emite ningún pitido o está en modo alerta.
- No intente abrir o modificar su smartGyro ya que al hacerlo se anulará la garantía del fabricante y podrían conducir a lesiones corporales graves o la muerte.
- No conduzca el producto si ha bebido o está bajo la influencia de alguna droga. Use el smartGyro en situaciones en los que no pudiera ponerse en peligro o a la gente que está a su alrededor.
- No conduzca su smartGyro bajo la influencia de las drogas o el alcohol.
- No conduzca su smartGyro cuando no ha descansado bien o este somnoliento.
- No conduzca su smartGyro en bordillos, rampas o intente realizar acrobacias o trucos, como realizan los skaters o bikers.
- No gire bruscamente su smartGyro, especialmente a altas velocidades.
- No utilice el producto de manera agresiva, podrías ocasionar fallos en el producto y accidentes.
- Nunca utilices el producto para bajar de ascensores o escaleras.
- No conduzca cerca de zonas con agua o lugares embarrados (con arena, graba) o pedregosos.
Intenta no conducir por lugares muy accidentados.
- No conduzca con mal tiempo: nieve, lluvia, granizo o en las carreteras heladas, lisas o con calor extremo.
- No utilice el smartGyro en superficies resbaladizas o pendientes pronunciadas.

- Si no está seguro de que la superficie donde utiliza el producto, es lo suficientemente segura, coja el dispositivo y busque otro terreno.
- Siempre observe la dirección a la que se dirige con el SmartGyro y tenga cuidado con las personas, elementos del entorno, propiedades y objetos que le rodean. No lo utilice en áreas donde haya mucha gente.
- Tenga siempre cuidado de las personas y sus pertenencias cuando utilice el producto.
- No use el smartGyro, cuando esté conversando, escribiendo un mensaje o hablando por teléfono. Podría provocar un accidente.
- No conduzca su smartGyro en carretera, senderos o carril bici.
- No conduzca el producto cerca de vehículos o en carreteras. • No suba o baje cuestas empinadas con el smartGyro.
- El smartGyro está diseñado para ser usado por una persona a la vez. No intente montarse con dos o más personas a la vez.
- No lleve nada encima cuando esté conduciendo el smartGyro.
- Las personas con falta de equilibrio no deberían utilizar este producto.
- No use el smartGyro si está embarazada o cree que puede estarlo.
- Tenga mucho cuidado al permitir que niños o personas de edad avanzada usen el producto. Estas personas pueden no tener las capacidades físicas necesarias para conducir con seguridad.
- Tenga en cuenta siempre el espacio necesario que debe de tener para frenar a tiempo.
- No salte con el producto encendido.

- No conduzca su smartGyro en zonas oscuras o con poca luz.
- Asegúrese siempre de tener suficiente espacio libre al estar de pie en el SmartGyro para hacerlo de forma segura a través de puertas y otros obstáculos a baja altura.
- No pise cualquier otra parte del aparato aparte de la base inferior donde se colocan los pies.
- Evite siempre el funcionamiento del producto en lugares inseguros y donde materiales peligrosos y volátiles estén presentes, como por ejemplo, cerca de zonas con gases o líquidos inflamables.
- Evite siempre conducir a máxima velocidad. Conducir a gran velocidad podría hacerle caer del smartGyro.

DEBE CUMPLIR CON TODAS LAS LEYES LOCALES Y/O ESTATALES DE SU REGIÓN/PAÍS SOBRE EL USO DE ESTE TIPO DE DISPOSITIVO

PRECAUCIÓN CARGA DEL PRODUCTO:

- Cargar preferentemente en lugares alejados de productos inflamables.
- Vigilar y controlar el periodo de carga (que no excede el recomendado)
- Usar sólo el cargador original.
- No dejar el patín cargando por la noche.
- Para el procedimiento de carga es importante que el patín esté apagado y que no tenga ningún accesorio conectado, ya que si no es posible que alguno de los sensores se quede accionado y se produzca un sobrecalentamiento de la batería.
- No se puede cargar con el encendido ni funcionando.

ESQUEMA DE LA UNIDAD

1. Manillar
2. Manguitos antideslizantes
3. Barra T
4. Tubo frontal
5. Palanca posición de altura de la barra T
6. Display y acelerador
7. Maneta de freno
8. Mando de luces y timbre
9. Soporte para pie
10. Freno de disco
11. Luces Led / interruptor On/Off
12. Foco de led
13. Amortiguadores
14. Puerto de carga
15. Pata de cabra
16. Luz de freno
17. Palanca para plegar la estructura



Por favor, lea atentamente este manual de usuario, en su totalidad, antes de montarse en su nuevo smartGyro.

Siga las instrucciones de carga que se explican más adelante, antes de intentar utilizar el producto.

La primera vez que se va a montar, es recomendable que lo haga en un lugar amplio a ser posible en un lugar cubierto y con la ayuda de un amigo. Su acompañante le ayudará a centrar su equilibrio y le ofrecerá asistencia en caso de que pueda desequilibrarse. Es importante que su ayudante lea también este manual y se familiarice con el vídeo tutorial antes de ayudarlo. Utilice siempre ropa deportiva o cómoda. Es recomendable el uso de protecciones como rodilleras o cascos hasta que se familiarice con el producto.

Consejos a tener en cuenta

Mantenga una postura relajada:

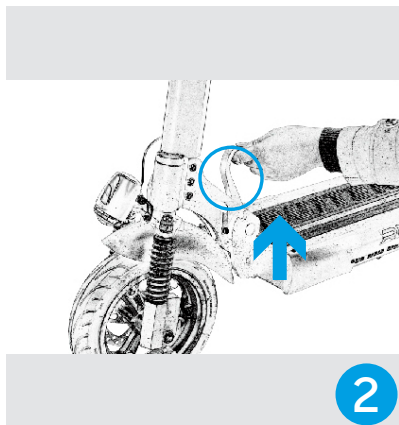
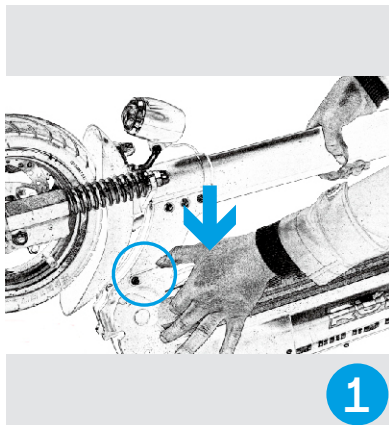
Si está tenso, y no tiene una postura relajada, el smartGyro lo sabrá y exagerará sus movimientos. Relájese y aprenda a controlar la dirección y el balanceo con equilibrio.

No se mueva bruscamente:

Intente evitar mover los brazos o hacer aspavientos, porque modificará la postura y equilibrio.

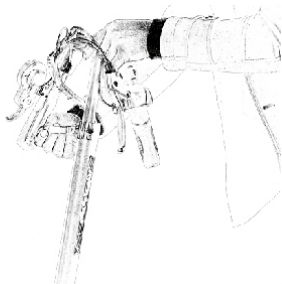
Como desplegar el smartGyro Speed Way Pro

Su smartGyro Speed Way Pro posee un sistema de bloqueo especial de seguridad, por eso el proceso para plegar y desplegar la unidad debe realizarse con fuerza, firmeza y seguridad. Siga los pasos que detallamos a continuación.

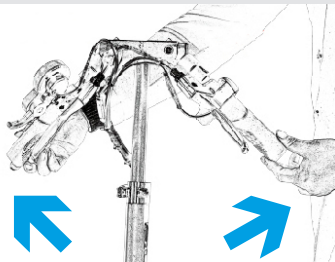


Paso 1:

- a) Pulse la palanca situada a la izquierda (ver imagen 1) mientras sube la barra principal hasta su tope, sonará un clack al terminar.
- b) Una vez subida la barra, bloquee la palanca de plegado subiéndola hacia arriba con firmeza (ver imagen 2).



3



4

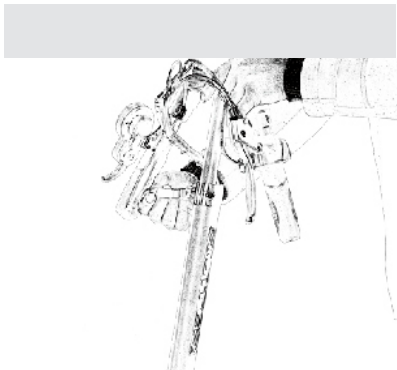
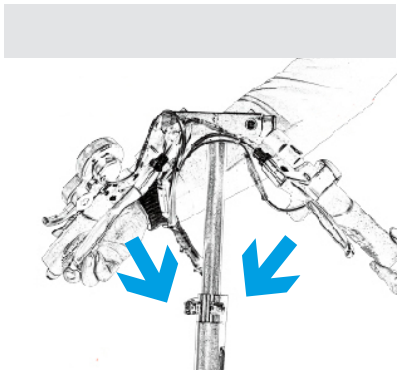
Paso 2: Despliegue el manillar, para ello ponga ambas manos sobre el manillar (ver imagen 3) y tire de las empuñaduras hacia arriba hasta que quede recto (ver imagen 4).

Paso 3: Si desea regular la altura de su SmartGyro, despliegue la palanca (ver imagen 5) y tire del manillar hacia arriba para conseguir la altura deseada. Cuando tenga fijada la altura, asegúrese de plegar la palanca.



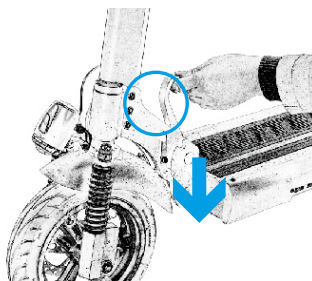
5

Igual que ocurre en el sistema de desplegado, si ahora desea cerrar y guardar su Smartgyro, el sistema de seguridad le obligará a realizarlo con fuerza, firmeza y seguridad.

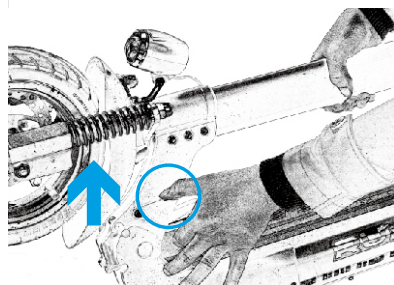


Paso 1:

- Pliegue el manillar. Para ello, ponga ambas manos sobre el manillar, tire con fuerza de los dos tubos de la estructura hacia afuera y empuje las empuñaduras hacia abajo hasta que quede totalmente plegado.
- Una vez bajados los extremos, estos quedarán sujetos y mirando hacia la base del patín (ver imagen 2).



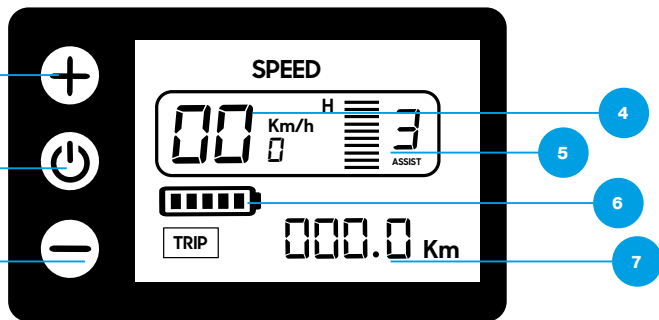
3



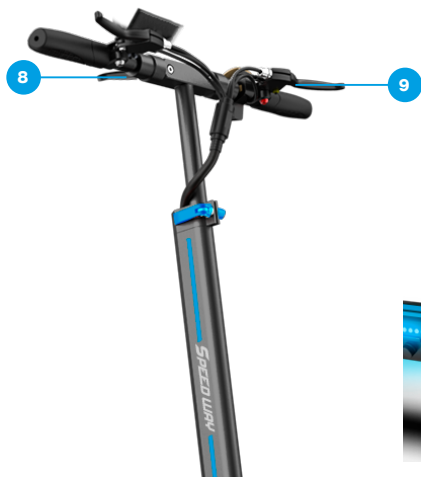
4

Paso 2: Pulse sobre la palanca hacia abajo y baje la barra principal hasta su tope (ver imagen 3). Una vez bajada la barra, suba la palanca hacia arriba para bloquear el desplegado. (ver imagen 4).

Puede primero plegar el manillar y luego plegar la estructura o viceversa. Recuerde que para plegar la estructura es necesario pulsar la palanca hacia abajo y empujar la barra principal hacia abajo.



- 1. Botón de encendido**
- 2. Subir modo de velocidad**
- 3. Bajar modo de velocidad**
- 4. Velocidad actual**
- 5. Marcha seleccionada**
- 6. Batería restante**
- 7. Distancia recorrida**



- 8. Acelerador**
- 9. Maneta de freno**
- 10. Foco de led y timbre**



Incluye un práctico mando situado en el manillar con el que podrás activar/desactivar el foco de led y timbre.

Operaciones básicas

1. Pantalla y acelerador

1.1 Botón de encendido

- 1.1 Con el patín apagado, presione el botón de encendido / apagado durante 3 segundos y el patinete se encenderá. Se apagará automáticamente después de más de 90 segundos de inactividad.
- 1.2 Con el patín encendido, pulse el botón de encendido / apagado durante 3 segundos para apagar el dispositivo.

2. Modos de funcionamiento

- 2.1 Con el patín encendido presione el botón “+ y -” para cambiar entre los 3 niveles de funcionamiento.
- 2.2 Cuando esté seleccionado el **nivel 1**, el motor mantendrá un rendimiento del 30% en la velocidad máxima, alcanzará unos 15 Km/h.
- 2.3 Cuando esté seleccionado el **nivel 2**, el motor mantendrá un rendimiento del 80% en la velocidad máxima, alcanzará unos 20 Km/h.
- 2.4 Cuando esté seleccionado el **nivel 3**, el motor mantendrá un rendimiento del 100% en la velocidad máxima, alcanzará unos 25 Km/h.

3. Control de frenos

- 3.1 El freno corta la potencia del motor. Cuando necesite frenar o detener el dispositivo, puede hacerlo mediante las manetas de freno que acciona los discos de freno. Intente no frenar bruscamente para evitar caídas.
- 3.2 Si el pavimento se muestra mojado o está lloviendo, los frenos podrían tener dificultad para parar el patín. Si se producen estas condiciones, se recomienda no pasar de 10 Km/h.

4. Nota

El display mostrado es sólo una referencia, la información que en él aparece, es sólo informativa.

OPERACIONES DE LA CONDUCCIÓN

Antes de comenzar

1. Elija un espacio abierto.
2. Despliegue el dispositivo.
3. Ajuste la altura de la barra del manillar.

Conducción

1. Pulse el botón de encendido / apagado para encender el patín.
2. El dispositivo tiene la función de arranque CERO; coloque un pie sobre la base del patín y el otro pie en el suelo hasta que accione muy suavemente el acelerador y el patín comience a funcionar.
3. Puede seleccionar diferentes niveles de velocidad de acuerdo a las diferentes condiciones de la carretera. Para ajustar la velocidad gire suavemente el acelerador.
4. Cuando conduzca, si se encuentra algún obstáculo o persona frente a usted, por favor utilice la palanca de freno para cortar la potencia del motor y desacelerar o detener el dispositivo; al mismo tiempo, utilice el timbre para hacerse ver.

Estacionamiento

Frene completamente, pero nunca bruscamente, para parar su Smartgyro. Ponga el pie en el suelo en cuanto la velocidad se lo permita. Evite frenar bruscamente para no gastar prematuramente los neumáticos y evitar caídas por derrapes involuntarios.

Aviso: No recomendamos el uso de este dispositivo durante los días de lluvia o nieve; si fuera estrictamente necesario, el usuario, bajo dichas condiciones, debería mantener la velocidad por debajo de los 10 km/h y evitar el frenado brusco para evitar caídas.

BATERÍA Y CARGADOR

Cada smartGyro está equipado con una batería de litio y con su cargador, además cuenta con su propio número de serie. Por favor, no reemplace la batería ni su cargador, podría ser peligroso. Siempre que quiera realizar algún cambio consulte previamente con nuestro soporte técnico donde estarán encantados de ayudarle. Nuestra empresa no se hace responsable de los daños de la batería o el cargador si estos están manipulados.

Batería de Litio

Por favor, cargue completamente la batería antes de usar su smartGyro Speed Way Pro.

Cargue la batería cuando su nivel sea a la mitad de la barra de energía para evitar que influya en su conducción. Si el producto no se utiliza durante un periodo de tiempo relativamente largo, la batería tiende a descargarse, es recomendable que cargue el dispositivo al menos una vez al mes.

Se considera anulada la garantía de la batería si le ha entrado agua, ha sufrido algún golpe y/o caída o ha estado sometida a otros factores anormales.

Cargador

La función de protección de sobrecarga del cargador detendrá automáticamente el proceso de carga cuando la batería esté llena al 100%. El cargador puede dañarse si le entra agua, se cae, etc... La garantía en estos casos será anulada.

Instrucciones para su carga:

1. Conecte el enchufe del cargador a la red.
2. Importante: enchufe el cargador a una toma de corriente de 100V-240V.
3. Luz roja: en proceso de carga. Luz verde: proceso de carga completado.
4. Por favor, guarde siempre el cargador en un ambiente seco y ventilado.

Mantenimiento

Lubricación: Por favor, ponga aceite lubricante en el manillar, en posición de plegado, para su mantenimiento cada 3 meses.

Neumático: Este dispositivo está equipado con neumáticos. Por favor, póngase en contacto con el distribuidor para cambiar el neumático original cuando tenga un desgaste obvio, desgarrado o ruptura. Por favor, compruebe el smart-Gyro todos los meses para ver si hay algún tornillo aflojado, si es así por favor, apriételes.

Freno: El dispositivo está equipado con discos de freno delantero y trasero, por favor, póngase en contacto con el distribuidor para ajustar el freno si no funciona correctamente o si las zapatas de freno se desgastan. Por favor, cambie el freno de disco si está seriamente desgastado.

Batería: La batería de litio suministrada por Smartgyro se puede recargar más de 800 veces en condiciones de uso normales. Si después de cargar completamente la batería, el patín tiene una autonomía menor de lo normal, será necesario cambiarla.

Cuidados diarios: Por favor, no coloque el smartgyro bajo el sol o en otros lugares húmedos y mantenga su smartGyro siempre limpio.

Resolución de problemas

Antes de ponerse en contacto con nuestro servicio técnico y antes un posible fallo de funcionamiento de la unidad, compruebe que:

- A. El smartGyro está encendido.
- B. La pantalla muestra la batería restante.
- C. La palanca de freno no se encuentra accionada.
- D. Todos los enchufes y conectores están limpios y correctamente conectados.

Si una vez comprobado todo lo anterior, el producto no le funciona, por favor, póngase en contacto con su distribuidor.

Safety precautions

Remember that riding a vehicle always involves a risk, without exception. Carefully read the instructions in this manual so you can learn how to ride safely.

NOTICE - FAILURE TO COMPLY WITH THE SAFETY INSTRUCTIONS COULD RESULT IN SERIOUS BODILY INJURY AND IN EXTREME CASES OF DEATH.

- Charge your smartGyro using the included charger and cable. Using a different one could cause product failures and invalidate your warranty.
- Whenever you use the product, be sure to wear appropriate clothing with appropriate protectors to avoid personal injury. Wear protective clothing, such as knee and elbow pads or gloves.
- Be sure to wear comfortable clothes. Above all it is important that your shoes are closed and flat. Do not wear very loose and long clothes that can get into the wheels or catch on the product.
- Before mounting on the product, carefully read this user manual, which explains all the basic principles and tips for using the SmartGyro Xtreme Pro.
- Don't use the product if it weighs less than 20 kg or exceeds 120 kg.
- Before getting into the smartGyro, make sure the place is safe, in a flat and smooth place. Also check that the product does not beep or is in alert mode.
- Don't attempt to open or modify your smartGyro as doing so will void the manufacturer's warranty and could lead to serious bodily injury or death.
- Do not drive the product if you have drunk or are under the influence of a drug. Use the smartGyro in situations where you could not put yourself in danger or the people around you.

- Don't drive your smartGyro under the influence of drugs or alcohol.
- Don't drive your smartGyro when you have not rested well or are sleepy.
- Do not drive your smartGyro on curbs, ramps or try acrobatics or tricks, as skaters or bikers do.
- Do not turn your smartGyro sharply, especially at high speeds.
- Do not use the product aggressively, you could cause product failures and accidents.
- Never use the product to lower elevators or stairs.
- Do not drive near areas with water or muddy (sand, burn) or stony places. Try not to drive through very rough places.
- Do not drive in bad weather: snow, rain, hail or on icy roads, smooth roads or extreme heat.
- Do not use the smartGyro on slippery surfaces or steep slopes.
- If you are not sure that the surface where you use the product is safe enough, take the device and find another spot.
- Always observe the direction you are going with the SmartGyro and be careful with the people, environmental elements, properties and objects that surround you. Do not use it in areas where there are many people.
- Always take care of people and their belongings when using the product.
- Do not use smartGyro, when you are talking, writing a message or talking on the phone. It could cause an accident.
- Do not drive your smartGyro on roads, trails or bike lanes.
- Do not drive the product near vehicles or on roads.
- Do not climb or descend steep slopes with the smartGyro.
- The smartGyro is designed to be used by one person at a time. Do not try to ride with two or more people at a time.
- Do not carry anything with you when you are driving the smartGyro.

- People with poor balance should not use this product.
- Do not use smartGyro if you are pregnant or think you may be pregnant.
- Be very careful when allowing children or elderly people to use the product. These people may not have the physical capabilities necessary to drive safely.
- Always keep in mind the necessary space you must have to stop on time.
- Do not jump with the product on.
- Do not drive your smartGyro in dark areas or in low light.
- Always make sure you have enough free space when standing on the SmartGyro to do it safely through doors and other obstacles at a low height.
- Do not step on any part of the appliance other than the bottom base where the feet are placed.
- Always avoid the operation of the product in unsafe places and where dangerous and volatile materials are present, such as near areas with flammable gases or liquids.
- Always avoid driving at full speed. Driving at high speed could make you fall off the smartGyro.

YOU MUST COMPLY WITH ALL LOCAL LAWS OF YOUR REGION/ COUNTRY REGARDING THE USE OF THIS DEVICE TYPE

CAUTION LOADING THE PRODUCT:

- Load preferably in places away from flammable products.
- Monitor and control the charging period (not exceeding the recommended)
- Use only the original charger.
- Do not leave the skate loading at night.
- For the charging procedure it is important that the skate is switched off and that there is no accessory connected, as if it is not possible for one of the sensors to remain activated and the battery to overheat.
- Can not be charged with the ignition or working.

UNIT SCHEME

1. Handlebar
2. Anti-slip sleeves
3. Bar T
4. Front tube
5. T-bar height position lever
6. Display and accelerator
7. Brake lever
8. Light and bell control
9. Foot support
10. Disk brake
11. Led Lights / On/Off switch
12. LED spotlight
13. Shock absorbers
14. Loading port
15. Goat's foot
16. Brake light
17. Lever to fold the structure



Preparation

Please read this user manual carefully, in its entirety, before mounting on your new smartGyro.

Follow the loading instructions that are explained below, before attempting to use the product.

The first time you are going to ride, it is recommended that you do it in a large place if possible in a covered place and with the help of a friend. Your companion will help you focus your balance and offer assistance in case you can become unbalanced. It is important that your helper also read this manual and become familiar with the video tutorial before helping you. Always use sportswear or comfortable clothes. It is advisable to use protections such as knee pads or helmets until you become familiar with the product.

Tips to consider

Maintain a relaxed posture:

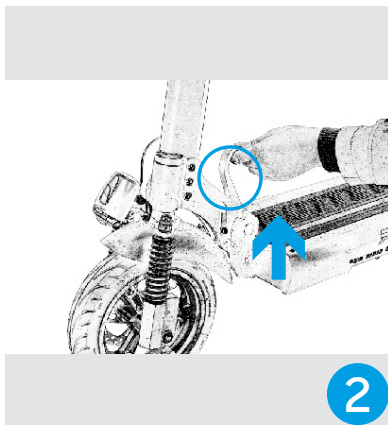
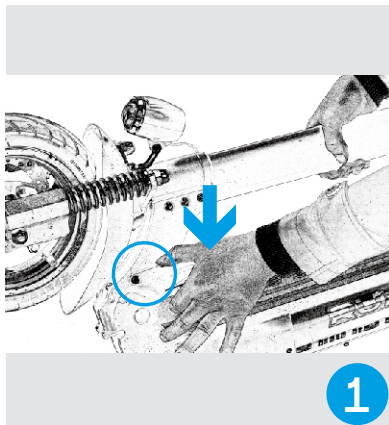
If you are tense, and do not have a relaxed posture, the smartGyro will know and exaggerate your movements. Relax and learn to control the direction and balance with balance.

Do not move abruptly:

Try to avoid moving your arms or making a fuss, because it will modify your posture and balance.

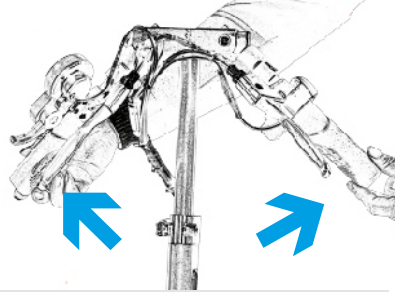
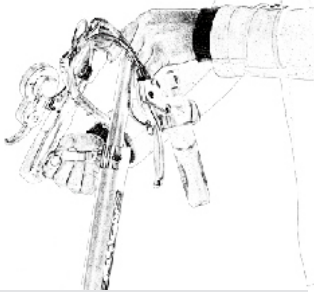
How to unfold the smartGyro Speed Way Pro

Your smartGyro Speed Way Pro has a special safety locking system, so the process to fold and unfold the unit must be done with strength, firmness and safety. Follow the steps that we detail below.



Step 1:

- a) Fold the handlebar, to do this, place both hands on the handlebar, pull the two tubes of the structure outward and push the handles downwards until it is completely folded.
- b) You will hear a “click” to verify that the adjustment has been made correctly (see image 2).



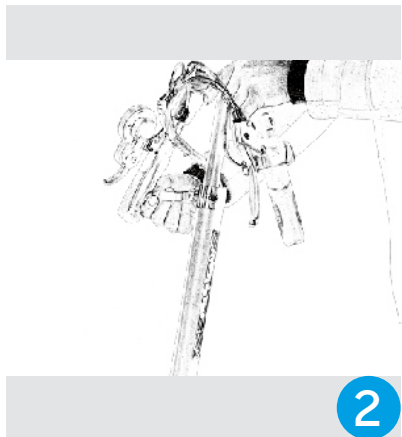
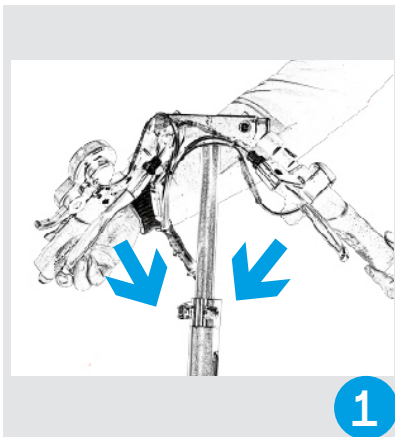
Step 2: Unfold the handlebar, to do this place both hands on the handlebar (see image 3) and pull the handles upwards until it is straight (see image 4).

Step 3: If you want to adjust the height of your SmartGyro, unfold the lever (see picture 5) and pull the handlebar up to achieve the desired height. When you have set the height, be sure to fold the lever.



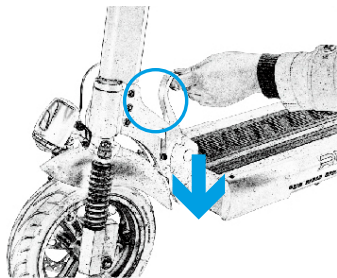
How to fold the smartGyro Speed Way Pro

As in the deployment system, if you now want to close and save your Smartgyro, the security system will force you to do it with force, firmness and security.

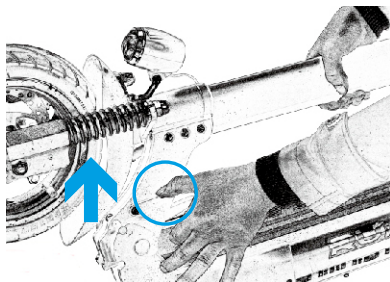


Step 1:

- a) Fold the handlebar, to do this, place both hands on the handlebar, pull the two tubes of the structure outward and push the handles downwards until it is completely folded. (see image 1).
- b) Once the ends are lowered, they will remain subjects and looking towards the base of the skate (see image 2).



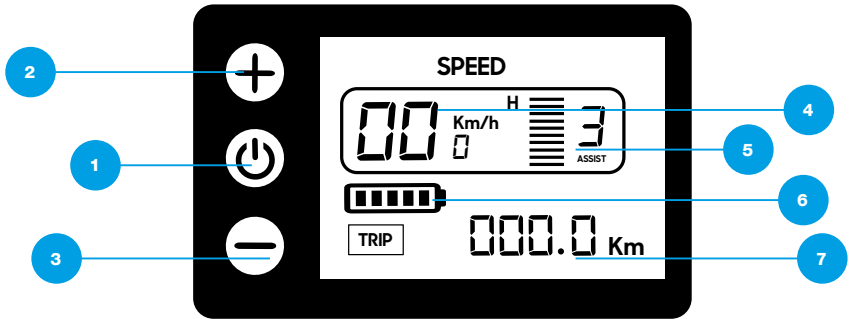
3



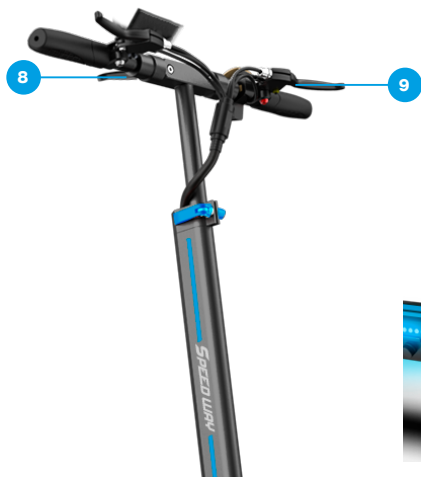
4

Step 2: Press the lever down and lower the main bar until it stops (see image 3). Once the bar is lowered, move the board upwards to block the display (see image 4).

First, you can fold the handlebar and then fold the structure or vice versa. Remember that to fold the structure it is necessary to step on the lever and push the handlebar forward before folding it down.



- 1. Power button**
- 2. Speed mode +**
- 3. Speed mode -**
- 4. Current speed**
- 5. Selected gear**
- 6. Remaining battery**
- 7. Distance total**



8. Accelerator

9. Brake lever

10. LED spotlight and doorbell



It includes a practical control located on the handlebar with which you can activate / deactivate the LED and ringer focus.

Basic operations

1. Display and accelerator

1.1 Power button

1.1 With the skate off, press the on / off button for 3 seconds and it will be on, the device will turn off automatically after more than 90 seconds of inactivity.

1.2 With the skate turned on, press the on / off button for 3 seconds to turn off the device.

2. Operating modes

2.1 With the skate on, press the “+ y -” button to switch between the 3 operating levels.

2.2 When **level 1** is selected, the engine will maintain a 30% performance at maximum speed, reach about 10 Km / h.

2.3 When **level 2** is selected, the engine will maintain 80% performance at maximum speed, reach about 20 Km / h.

2.4 When **level 3** is selected, the engine will maintain 100% performance at maximum speed, reach about 25 Km / h.

3. Brake control

3.1 The brake cuts the motor power. When you need to brake or stop the device, you can do so by using the brake levers that actuate the brake discs. Try not to brake sharply to avoid falls.

3.2 If the pavement is wet or raining, the brakes may have difficulty stopping the skid. If these conditions occur, it is recommended not to exceed 10 km / h.

4. Note

The display shown is only a reference, the information that appears in it is only informative.

DRIVING OPERATIONS

Before starting

1. Choose an open space.
2. Deploy the device.
3. Adjust the height of the handlebar bar.

Driving

1. Press the on / off button to turn on the skate.
2. The device has the safe start function; Place one foot on the base of the skate and the other foot on the ground until you operate the accelerator very gently and the skate begins to work.
3. You can select different speed levels according to the different road conditions. To adjust the speed, turn the accelerator gently.
4. When driving, if any obstacle or person is found in front of you, please use the brake lever to cut off the engine power and decelerate or stop the device; At the same time, use the buzzer to make yourself look.

Parking

Brake completely, but never abruptly, to stop your Smartgyro. Put your foot on the ground as soon as the speed allows it. Avoid braking sharply so as not to prematurely tire the tires and avoid falls due to involuntary skids.

Warning: We do not recommend the use of this device during rainy or snowy days; if it is strictly necessary, the user, under these conditions, should maintain the speed below 10 km / h and avoid sudden braking to avoid falls.

Each smartGyro is equipped with a lithium battery and its charger, also has its own serial number. Please, do not replace the battery or its charger, it could be dangerous. Whenever you want to make a change, please consult our technical support beforehand, where they will be happy to help you. Our company is not responsible for the damages of the battery or the charger if these are handled.

Lithium battery

Please fully charge the battery before using your smartGyro Speed Way Pro.

Charge the battery when its level is half the power bar to avoid influencing your driving. If the product is not used for a relatively long period of time, the battery tends to discharge, it is recommended that you charge the device at least once a month.

The warranty of the battery is considered voided if water has entered it, has suffered a shock and / or fall or has been subjected to other abnormal factors.

Charger

The charger overload protection function will automatically stop the charging process when the battery is 100% full. The charger can be damaged if water enters, falls, etc ... The guarantee in these cases will be canceled.

Instructions for loading:

1. Connect the plug of the charger to the network.
2. Important: plug the charger into a 100V-240V power outlet.
3. Red light: in loading process. Green light: charging process completed.
4. Please always store the charger in a dry and ventilated environment.

Maintenance

Lubrication: Please put lubricating oil on the handlebar, in the folded position, for maintenance every 3 months.

Tire: This device is equipped with tires. Please contact the dealer to change the original tire when it has obvious wear, tear or rupture. Please check the smartGyro every month to see if there are any loosened screws, if so, please tighten them.

Brake: The device is equipped with front and rear brake discs, please contact the dealer to adjust the brake if it does not work properly or if the brake shoes wear out. Please replace the disc brake if it is seriously worn.

Battery The lithium battery supplied by Smartgyro can be recharged more than 800 times under normal conditions of use. If after fully charging the battery, the skate has a lower autonomy than normal, it will be necessary to change it.

Daily care: Please do not place the smartgyro in the sun or in other humid places and keep your smartGyro always clean.

Problem resolution

Before contacting our technical service and before a possible malfunction of the unit, check that:

- A. The smartGyro is on.
- B. The screen shows the remaining battery.
- C. The brake lever is not activated.
- D. All plugs and connectors are clean and properly connected.

If once you have checked all the above, the product does not work, please contact your distributor.

Sicherheitsvorkehrungen

Denken Sie daran, dass das Fahren in einem Fahrzeug ausnahmslos immer ein Risiko darstellt. Erinnern Sie sich an das Fahrradfahren? Wahrscheinlich begann er an einem sicheren Ort zu fahren und hatte jemanden, der ihn unterrichtete. Sicher hat er langsam angefangen zu fahren. Diese Technik kann auch in unserem smartGyro angewendet werden. Lesen Sie die Anweisungen in diesem Handbuch sorgfältig durch, damit Sie lernen können, sicher zu fahren.

HINWEIS - DIE NICHTBEACHTUNG DER SICHERHEITSHINWEISE KANN ZU KÖRPERLICHEN SCHÄDEN FÜHREN ERNST UND IN EXTREMEN FÄLLEN TOD.

- Laden Sie Ihren smartGyro mit dem mitgelieferten Ladegerät und Kabel auf. Die Verwendung eines anderen Produkts kann zu Produktfehlern führen und Ihre Garantie ungültig machen.
- Wenn Sie das Produkt verwenden, tragen Sie geeignete Kleidung mit geeigneten Protektoren, um Verletzungen zu vermeiden. Tragen Sie Schutzkleidung wie Knie- und Ellbogenschutz oder Handschuhe.
- Tragen Sie bequeme Kleidung. Vor allem ist es wichtig, dass Ihre Schuhe geschlossen und flach sind. Tragen Sie keine sehr lockere und lange Kleidung, die in die Räder geraten oder sich auf dem Produkt verfangen kann.
- Bevor Sie das Produkt anbringen, lesen Sie diese Bedienungsanleitung sorgfältig durch. Sie enthält alle grundlegenden Prinzipien und Tipps für die Verwendung des SmartGyro Speed Way Pro.
- Verwenden Sie das Produkt nicht, wenn es weniger als 20 kg wiegt oder 120 kg überschreitet.
- Vergewissern Sie sich vor dem Einstieg in den smartGyro, dass der Platz sicher

und flach und glatt ist. Stellen Sie außerdem sicher, dass das Produkt nicht piept oder sich im Alarmmodus befindet.

- Versuchen Sie nicht, Ihren smartGyro zu öffnen oder zu modifizieren, da dadurch die Herstellergarantie erlischt und dies zu schweren Körperverletzungen oder zum Tod führen kann.
- Fahren Sie nicht mit dem Produkt, wenn Sie getrunken haben oder unter dem Einfluss eines Medikaments stehen. Verwenden Sie den smartGyro in Situationen, in denen Sie sich und Ihre Umgebung nicht in Gefahr bringen könnten.
- Fahren Sie Ihren smartGyro nicht unter dem Einfluss von Drogen oder Alkohol.
- Fahren Sie nicht mit Ihrem smartGyro, wenn Sie sich nicht gut erholt haben oder müde sind.
- Fahren Sie Ihren smartGyro nicht auf Bordsteinkanten, Rampen oder versuchen Sie es mit Akrobatik oder Tricks, wie es Skater oder Biker tun.
- Drehen Sie Ihren smartGyro nicht scharf, besonders bei hohen Geschwindigkeiten.
- Verwenden Sie das Produkt nicht aggressiv, da dies zu Produktfehlern und Unfällen führen kann.
- Verwenden Sie das Produkt niemals zum Absenken von Aufzügen oder Treppen.
- Fahren Sie nicht in der Nähe von Gebieten mit Wasser oder schlammigen (Sand, Verbrennungen) oder steinigen Orten. Versuchen Sie nicht, durch sehr raue Orte zu fahren.
- Fahren Sie nicht bei schlechtem Wetter: Schnee, Regen, Hagel oder auf vereisten Straßen, glatten Straßen oder extremer Hitze.
- Verwenden Sie den smartGyro nicht auf rutschigem Untergrund oder steilen Hängen.

- Wenn Sie nicht sicher sind, ob die Oberfläche, auf der Sie das Produkt verwenden, sicher genug ist, nehmen Sie das Gerät und suchen Sie eine andere Stelle.
- Beobachten Sie immer die Richtung, in die Sie mit dem SmartGyro gehen, und seien Sie vorsichtig mit den Personen, Umgebungselementen, Eigenschaften und Objekten, die Sie umgeben. Verwenden Sie es nicht in Bereichen, in denen sich viele Menschen aufhalten.
- Achten Sie bei der Verwendung des Produkts immer auf Personen und deren Eigentum.
- Verwenden Sie smartGyro nicht, wenn Sie telefonieren, eine Nachricht schreiben oder telefonieren. Es könnte einen Unfall verursachen.
- Fahren Sie Ihren smartGyro nicht auf Straßen, Wegen oder Radwegen.
- Fahren Sie das Produkt nicht in der Nähe von Fahrzeugen oder Straßen. • Steigen Sie mit dem smartGyro nicht auf steile Hänge.
- Der smartGyro kann nur von einer Person verwendet werden. Versuchen Sie nicht, mit zwei oder mehr Personen gleichzeitig zu fahren.
- Tragen Sie nichts, wenn Sie den smartGyro fahren.
- Personen mit einem schlechten Gleichgewicht sollten dieses Produkt nicht verwenden.
- Verwenden Sie smartGyro nicht, wenn Sie schwanger sind oder vermuten, schwanger zu sein.
- Seien Sie sehr vorsichtig, wenn Sie Kindern oder älteren Menschen die Verwendung des Produkts erlauben. Diese Personen verfügen möglicherweise nicht über die physischen Fähigkeiten, um sicher fahren zu können.
- Denken Sie immer daran, wie viel Platz Sie rechtzeitig einhalten müssen.

- Springen Sie nicht bei eingeschaltetem Produkt.
- Fahren Sie Ihren smartGyro nicht in dunklen Umgebungen oder bei schlechten Lichtverhältnissen.
- Stellen Sie immer sicher, dass Sie genügend Freiraum haben, wenn Sie auf dem SmartGyro stehen, um ihn sicher durch Türen und andere Hindernisse in geringer Höhe zu erreichen.
- Treten Sie nicht auf andere Teile des Geräts als auf die Unterseite, auf der sich die Füße befinden.
- Vermeiden Sie stets den Betrieb des Produkts an unsicheren Orten und an Orten, an denen gefährliche und flüchtige Materialien vorhanden sind, z. B. in der Nähe von brennbaren Gasen oder Flüssigkeiten.
- Vermeiden Sie immer das Fahren mit voller Geschwindigkeit. Wenn Sie mit hoher Geschwindigkeit fahren, können Sie vom smartGyro herunterfallen.

SIE MÜSSEN DIE GESAMT- UND / ODER STAATLICHEN GESETZE IHRER REGION / LANDES IN BEZUG AUF DIE VERWENDUNG DIESES GERÄTES EINFÜGEN

1. Lenker
2. Anti-Rutsch-Ärmel
3. Bar T
4. Vorderes Rohr
5. Hebel für die Höhenposition des T-Stabes

6. Anzeige und Beschleuniger

7. Bremshebel

8. Licht- und Klingelsteuerung

9. Fußstütze

10. Scheibenbremse

11. Led Lights / Ein / Aus-Schalter

12. LED-Scheinwerfer

13. Stoßdämpfer

14. Port laden

15. Ziegenfuß

16. Bremslicht

17. Hebel zum Falten der Struktur



Vorbereitung

Bitte lesen Sie diese Bedienungsanleitung vollständig durch, bevor Sie sie an Ihrem neuen smartGyro montieren.

Befolgen Sie die unten beschriebenen Anweisungen zum Laden, bevor Sie das Produkt verwenden.

Wenn Sie das erste Mal fahren, wird empfohlen, dass Sie dies an einem großen Ort tun, wenn möglich an einem überdachten Ort und mit der Hilfe eines Freundes. Ihr Begleiter hilft Ihnen, Ihr Gleichgewicht zu fokussieren, und bietet Unterstützung, falls Sie aus dem Gleichgewicht geraten können. Es ist wichtig, dass Ihr Helfer auch dieses Handbuch liest und sich mit dem Video-Tutorial vertraut macht, bevor Sie Ihnen helfen. Verwenden Sie immer Sportbekleidung oder bequeme Kleidung. Es wird empfohlen, Schutzvorrichtungen wie Knieschützer oder Helme zu verwenden, bis Sie sich mit dem Produkt vertraut gemacht haben.

Tipps zu beachten

Behalten Sie eine entspannte Haltung bei:

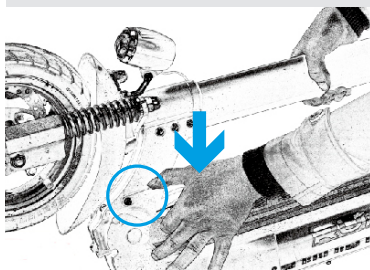
Wenn Sie angespannt sind und keine entspannte Haltung einnehmen, wird der smartGyro Ihre Bewegungen kennen und übertreiben. Entspannen Sie sich und lernen Sie, die Richtung und das Gleichgewicht mit dem Gleichgewicht zu steuern.

Bewegen Sie sich nicht abrupt:

Vermeiden Sie es, Ihre Arme zu bewegen oder Unruhe zu stiften, da dies Ihre Haltung und Ihr Gleichgewicht verändern wird.

So stellen Sie den smartGyro Speed Way Pro bereit

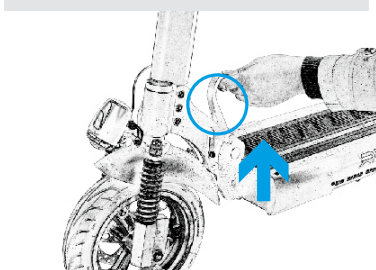
Ihr smartGyro Speed Way Pro verfügt über ein spezielles Sicherheitsverriegelungssystem, sodass der Vorgang zum Falten und Entfalten der Einheit mit Kraft, Festigkeit und Sicherheit ausgeführt werden muss. Folgen Sie den unten beschriebenen Schritten.

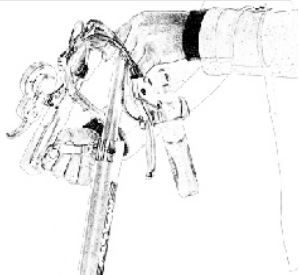


Schritt 1:

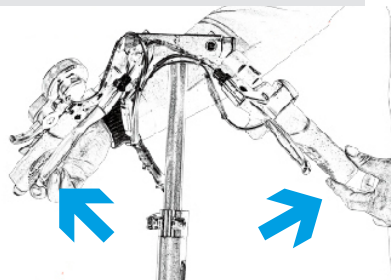
a) Drücken Sie den Hebel links (siehe Abbildung 1), während Sie die Hauptstange bis zum Anschlag anheben.

b) Wenn die Stange angehoben ist, verriegeln Sie den Klapphebel, indem Sie ihn fest anheben (siehe Abbildung 2).





3



4

Schritt 2: Klappen Sie den Lenker auf, legen Sie dazu beide Hände auf den Lenker (siehe Abbildung 3) und ziehen Sie die Griffe nach oben, bis sie gerade sind (see image 4).

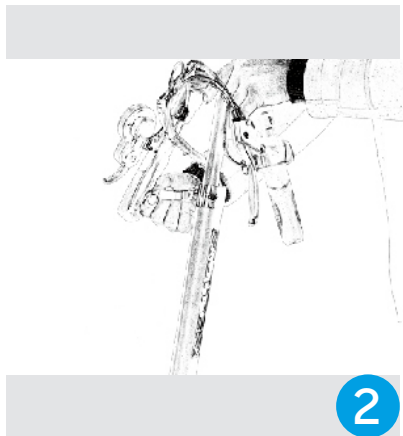
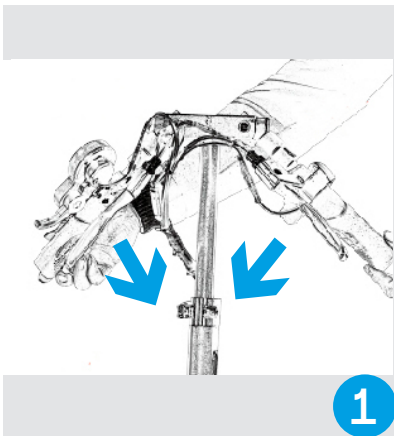
Schritt 3: Wenn Sie die Höhe Ihres Smart-Gyro einstellen möchten, klappen Sie den Hebel aus (siehe Abbildung 5) und ziehen Sie den Lenker nach oben, um die gewünschte Höhe zu erreichen. Wenn Sie die Höhe eingestellt haben, achten Sie darauf, den Hebel zu falten.



5

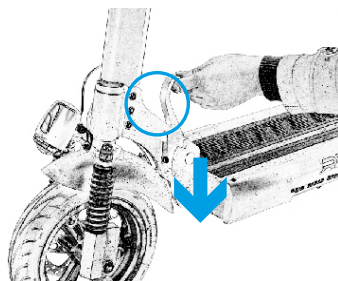
So klappen Sie den smartGyro Speed Way Pro zusammen

Wenn Sie Ihr Smartgyro jetzt wie im Bereitstellungssystem schließen und speichern möchten, zwingt das Sicherheitssystem Sie dazu, dies mit Kraft, Festigkeit und Sicherheit zu tun.

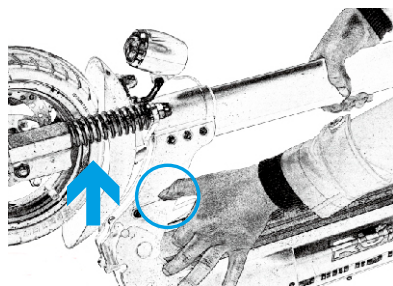


Schritt 1:

- a) Klappen Sie den Lenker zusammen, legen Sie dazu beide Hände auf den Lenker, ziehen Sie die beiden Rohre der Struktur nach außen und drücken Sie die Griffe nach unten, bis sie vollständig eingeklappt sind.
- b) Wenn die Enden abgesenkt sind, bleiben sie Motive und schauen in Richtung der Basis des Skates (siehe Abbildung 2).



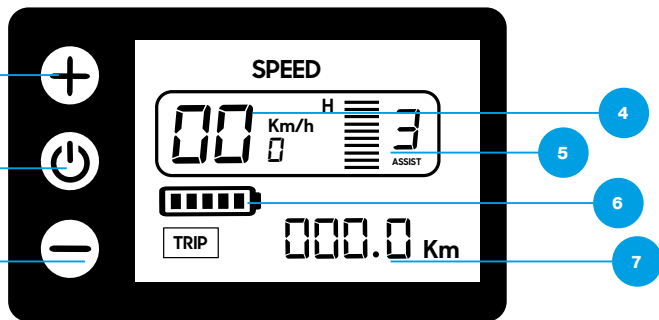
3



4

Schritt 2: Drücken Sie den Hebel nach unten und senken Sie die Hauptstange bis zum Anschlag ab (siehe Abbildung 3). Sobald der Balken abgesenkt ist, heben Sie die Platine nach oben, um die Anzeige zu blockieren. (siehe Bild 4).

Sie können zuerst den Lenker und dann die Struktur falten oder umgekehrt. Denken Sie daran, dass Sie zum Falten der Struktur den Hebel nach unten drücken und die Hauptstange nach unten drücken müssen.



1. Netzschalter
2. Upload-Geschwindigkeits modus
3. Senken Sie den Geschwindigkeitsmodus
4. Aktuelle Geschwindigkeit
5. Ausgewählter März
6. Verbleibende Batterie
7. zurückgelegte Entfernung



8. Beschleuniger

9. Bremshebel

10. LED-Scheinwerfer und Türklingel



Es verfügt über eine praktische Steuerung am Lenker, mit der Sie die LED und den Klingelfokus aktivieren / deaktivieren können.

Grundoperationen

1. Anzeige und Beschleuniger

1.1 Netzschalter

1.1 Wenn der Skate ausgeschaltet ist, drücken Sie die Ein / Aus-Taste 3 Sekunden lang. Wenn das Gerät eingeschaltet ist, schaltet es sich nach mehr als 90 Sekunden Inaktivität automatisch aus.

1.2 Drücken Sie bei eingeschaltetem Skate die Ein / Aus-Taste 3 Sekunden lang, um das Gerät auszuschalten.

2. Betriebsarten

2.1 Drücken Sie bei eingeschaltetem Skate die Taste + y -, um zwischen den 3 Bedienebenen zu wechseln.

2.2 Wenn **Stufe 1** ausgewählt ist, behält der Motor bei maximaler Geschwindigkeit eine Leistung von 30% bei und erreicht etwa 10 km / h.

2.3 Wenn **Stufe 2** ausgewählt ist, behält der Motor bei maximaler Geschwindigkeit eine Leistung von 80% bei einer Reichweite von etwa 20 km / h.

2.4 Wenn **Stufe 3** ausgewählt ist, behält der Motor bei maximaler Geschwindigkeit eine Leistung von 100% bei einer Reichweite von etwa 25 km / h.

3. Bremssteuerung

3.1 Die Bremse unterbricht die Motorleistung. Wenn Sie das Gerät bremsen oder anhalten müssen, können Sie dazu die Bremshebel verwenden, die die Bremscheiben betätigen. Versuchen Sie nicht stark zu bremsen, um Stürze zu vermeiden.

3.2 Wenn der Belag nass ist oder regnet, haben die Bremsen möglicherweise Schwierigkeiten, die Rutsche zu stoppen. Wenn diese Bedingungen eintreten, wird empfohlen, 10 km / h nicht zu überschreiten.

4. Hinweis

Die angezeigte Anzeige ist nur eine Referenz, die darin angezeigten Informationen sind nur informativ.

FAHRBETRIEB

Bevor es losgeht

1. Wählen Sie einen offenen Raum.
2. Stellen Sie das Gerät bereit.
3. Passen Sie die Höhe der Lenkstange an.

Fahren

1. Drücken Sie die Ein / Aus-Taste, um den Skate einzuschalten.
2. Das Gerät hat die Funktion "Sicherer Start"; Setzen Sie einen Fuß auf die Basis des Skates und den anderen Fuß auf den Boden, bis Sie das Gaspedal sehr vorsichtig betätigen und der Skate zu arbeiten beginnt.
3. Sie können je nach den Straßenzuständen verschiedene Geschwindigkeitstufen auswählen. Drehen Sie das Gaspedal leicht, um die Geschwindigkeit einzustellen.
4. Wenn Sie beim Fahren ein Hindernis oder eine Person vor sich finden, verwenden Sie bitte den Bremshebel, um die Motorleistung abzuschalten und das Gerät abzubremsen oder zu stoppen. Verwenden Sie gleichzeitig den Summer, um sich selbst zu sehen.

Parkplatz

Bremsen Sie vollständig, aber niemals abrupt, um Ihren Smartgyro zu stoppen. Setzen Sie Ihren Fuß auf den Boden, sobald es die Geschwindigkeit erlaubt. Vermeiden Sie starkes Bremsen, um die Reifen nicht vorzeitig zu ermüden und Stürze durch unwillkürliche Kufen zu vermeiden.

Warnung: Wir empfehlen, dieses Gerät nicht an regnerischen oder verschneiten Tagen zu verwenden. Wenn dies unbedingt erforderlich ist, sollte der Benutzer unter diesen Bedingungen die Geschwindigkeit unter 10 km / h halten und ein plötzliches Bremsen vermeiden, um Stürze zu vermeiden.

BATTERIE UND LADEGERÄT

Jeder smartGyro ist mit einer Lithiumbatterie und einem Ladegerät ausgestattet und hat auch eine eigene Seriennummer. Bitte ersetzen Sie nicht den Akku oder das Ladegerät, es könnte gefährlich werden. Wenn Sie Änderungen vornehmen möchten, wenden Sie sich bitte an unseren technischen Support, wo er Ihnen gerne weiterhilft. Unser Unternehmen haftet nicht für Schäden an der Batterie oder am Ladegerät, wenn diese gehandhabt werden.

Lithium Batterie

Laden Sie den Akku vor der Verwendung Ihres smartGyro Speed Way Pro vollständig auf.

Laden Sie den Akku auf, wenn sich der Ladestand auf halbem Wege befindet, um die Fahrt nicht zu beeinträchtigen. Wenn das Produkt längere Zeit nicht verwendet wird, entlädt sich der Akku und es wird empfohlen, das Gerät mindestens einmal im Monat aufzuladen.

Die Garantie für die Batterie gilt als ungültig, wenn Wasser in das Gerät eingedrungen ist, einen Schock und / oder Sturz erlitten hat oder anderen anormalen Faktoren ausgesetzt wurde.

Ladegerät

Der Überladeschutz des Ladegeräts stoppt den Ladevorgang automatisch, wenn der Akku zu 100% gefüllt ist. Das Ladegerät kann beschädigt werden, wenn Wasser eindringt, fällt usw. Die Garantie erlischt in diesen Fällen.

Anweisungen zum Laden:

1. Verbinden Sie den Stecker des Ladegeräts mit dem Netzwerk.
2. Wichtig: Stecken Sie das Ladegerät in eine 100V-240V-Steckdose.
3. Rotes Licht: im Ladevorgang. Grünes Licht: Ladevorgang abgeschlossen.
4. Bewahren Sie das Ladegerät immer in einer trockenen und belüfteten Umgebung auf.

Instandhaltung

Schmierung: Zur Wartung alle 3 Monate Schmieröl auf den Lenker aufklappen.

Reifen: Dieses Gerät ist mit Reifen ausgestattet. Wenden Sie sich bitte an Ihren Händler, um den Originalreifen zu wechseln, wenn er offensichtliche Abnutzung, Risse oder Brüche aufweist. Bitte überprüfen Sie den smartGyro jeden Monat, um festzustellen, ob gelöste Schrauben vorhanden sind. Falls ja, ziehen Sie sie fest.

Bremse: Das Gerät verfügt über vordere und hintere Bremsscheiben. Wenden Sie sich bitte an Ihren Händler, um die Bremse einzustellen, falls sie nicht ordnungsgemäß funktioniert oder wenn die Bremsbacken abgenutzt sind. Bitte ersetzen Sie die Scheibenbremse, wenn sie stark verschlissen ist.

Batería: La Bateria de litio suministrada von Smartgyro an der Karibik in einem 800 verschiedene Produkte in den Allgemeinen Geschäftsbedingungen. Die Karosseriereparatur der Bäcker, der Patina tien una autonomía menor de lo normal, será necesario cambiarla.

Tägliche Pflege: Stellen Sie den smartgyro nicht in der Sonne oder an anderen feuchten Orten auf und halten Sie Ihren smartGyro immer sauber.

Problemlösung

Bevor Sie sich an unseren technischen Service wenden und vor einer möglichen Fehlfunktion des Geräts, überprüfen Sie Folgendes:

- A. Der smartGyro ist eingeschaltet.
- B. Auf dem Bildschirm wird die verbleibende Batterie angezeigt.
- C. Der Bremshebel ist nicht aktiviert.
- D. Alle Stecker und Anschlüsse sind sauber und ordnungsgemäß angeschlossen.

Wenn Sie alle oben genannten Punkte überprüft haben, funktioniert das Produkt nicht. Bitte wenden Sie sich an Ihren Händler.

Précautions de sécurité

N'oubliez pas que rouler dans un véhicule comporte toujours un risque, sans exception. Tu te rappelles quand tu as appris à faire du vélo? Il a probablement commencé à conduire dans un endroit sûr et a eu quelqu'un qui lui a appris. Il a sûrement commencé à conduire lentement. Cette technique peut également être appliquée dans notre smartGyro. Lisez attentivement les instructions de ce manuel pour apprendre à conduire en toute sécurité.

AVIS - LE NON-RESPECT DES CONSIGNES DE SÉCURITÉ POURRAIT CAUSER DES DOMMAGES CORPORELS MORT GRAVE ET DANS LES CAS EXTRÊMES.

- Chargez votre smartGyro à l'aide du chargeur et du câble fournis. L'utilisation d'un autre peut entraîner des défaillances du produit et invalider votre garantie.
- Chaque fois que vous utilisez le produit, veillez à porter des vêtements appropriés avec des protecteurs appropriés pour éviter les blessures. Portez des vêtements de protection, tels que des genouillères et des coudières, ou des gants.
- Assurez-vous de porter des vêtements confortables. Avant tout, il est important que vos chaussures soient fermées et à plat. Ne portez pas de vêtements trop amples et trop longs qui pourraient pénétrer dans les roues ou s'accrocher au produit.
- Avant de monter sur le produit, lisez attentivement ce manuel d'utilisation, qui explique tous les principes de base et les conseils d'utilisation du SmartGyro Speed Way Pro.
- N'utilisez pas le produit s'il pèse moins de 20 kg ou dépasse 120 kg.
- Avant d'entrer dans le smartGyro, assurez-vous que l'endroit est sûr, dans un

endroit plat et lisse. Vérifiez également que le produit n'émet aucun bip ou n'est pas en mode alerte.

- N'essayez pas d'ouvrir ou de modifier votre smartGyro car cela annulerait la garantie du fabricant et pourrait entraîner des blessures graves, voire mortelles.
- Ne conduisez pas le produit si vous avez bu ou êtes sous l'influence d'un médicament. Utilisez le smartGyro dans des situations où vous ne pourriez pas vous mettre en danger ni pour protéger votre entourage.
- Ne conduisez pas votre smartGyro sous l'effet de drogues ou d'alcool.
- Ne conduisez pas votre smartGyro lorsque vous ne vous êtes pas bien reposé ou que vous êtes somnolent.
- Ne conduisez pas votre smartGyro sur des trottoirs, des rampes d'accès et n'essayez pas d'acrobaties ou d'astuces comme le font les patineurs ou les motards.
- Ne tournez pas votre smartGyro brusquement, surtout à grande vitesse.
- N'utilisez pas le produit de manière agressive, vous risqueriez de provoquer des défaillances du produit et des accidents.
- N'utilisez jamais le produit pour abaisser des ascenseurs ou des escaliers.
- Ne conduisez pas à proximité de zones humides, boueuses (sable, brûlures) ou pierreuses. Essayez de ne pas conduire dans des endroits très difficiles.
- Ne conduisez pas par mauvais temps: neige, pluie, grêle, routes glacées, routes lisses ou chaleur extrême.
- N'utilisez pas le smartGyro sur des surfaces glissantes ou des pentes raides.
- Si vous n'êtes pas sûr que la surface sur laquelle vous utilisez le produit est suffisamment sûre, prenez l'appareil et trouvez un autre endroit.

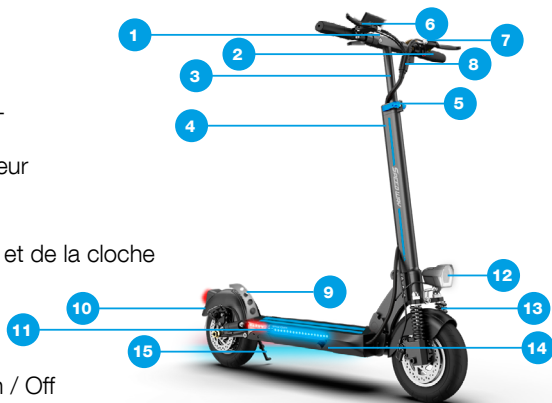
- Observez toujours la direction que vous prenez avec le SmartGyro et faites attention aux personnes, aux éléments environnementaux, aux propriétés et aux objets qui vous entourent. Ne l'utilisez pas dans les zones où il y a beaucoup de monde.
- Prenez toujours soin des personnes et de leurs effets personnels lorsque vous utilisez le produit.
- N'utilisez pas smartGyro lorsque vous parlez, écrivez un message ou parlez au téléphone. Cela pourrait causer un accident.
- Ne conduisez pas votre smartGyro sur des routes, des sentiers ou des pistes cyclables.
- Ne conduisez pas le produit à proximité de véhicules ou sur des routes.
- Ne montez ni ne descendez des pentes raides avec le smartGyro.
- Le smartGyro est conçu pour être utilisé par une personne à la fois. N'essayez pas de rouler avec deux personnes ou plus à la fois.
- Ne transportez rien avec vous lorsque vous conduisez le smartGyro.
- Les personnes mal équilibrées ne doivent pas utiliser ce produit.
- N'utilisez pas smartGyro si vous êtes enceinte ou pensez l'être.
- Soyez très prudent lorsque vous autorisez des enfants ou des personnes âgées à utiliser le produit. Ces personnes peuvent ne pas avoir les capacités physiques nécessaires pour conduire en toute sécurité.
- Gardez toujours à l'esprit l'espace nécessaire nécessaire pour vous arrêter à l'heure.
- Ne sautez pas avec le produit allumé.
- Ne conduisez pas votre smartGyro dans des endroits sombres ou peu éclairés.

- Assurez-vous toujours de disposer de suffisamment d'espace libre lorsque vous vous tenez sur le SmartGyro pour pouvoir le faire en toute sécurité à travers les portes et autres obstacles, à faible hauteur.
- Ne marchez pas sur une partie de l'appareil autre que la base inférieure où sont placés les pieds.
- Évitez toujours d'utiliser le produit dans des endroits dangereux et où se trouvent des produits dangereux et volatils, par exemple à proximité de gaz ou de liquides inflammables.
- Évitez toujours de conduire à pleine vitesse. Conduire à grande vitesse peut vous faire tomber du smartGyro.

VOUS DEVEZ RESPECTER TOUTES LES LOIS LOCALES ET / OU DES ÉTATS DE VOTRE RÉGION / PAYS CONCERNANT L'UTILISATION DE CE TYPE D'APPAREIL.

SCHÉMA D'UNITÉ

1. Guidon
2. Manches antidérapantes
3. Bar T
4. tube avant
5. Levier de hauteur en T
6. Affichage et accélérateur
7. Levier de frein
8. Contrôle de la lumière et de la cloche
9. appui de pied
10. Frein à disque
11. Interrupteur Led / On / Off
12. spot LED
13. Amortisseurs
14. Port de chargement
15. pied de chèvre
16. lumière de frein
17. Levier pour plier la structure



Préparation

Veuillez lire attentivement le manuel d'utilisation dans son intégralité avant de l'installer sur votre nouveau smartGyro.

Suivez les instructions de chargement expliquées ci-dessous avant d'essayer d'utiliser le produit.

La première fois que vous allez faire du vélo, il est recommandé de le faire dans un grand lieu, si possible dans un endroit couvert et avec l'aide d'un ami. Votre compagnon vous aidera à centrer votre équilibre et vous offrira de l'aide au cas où vous deviendriez déséquilibré. Il est important que votre assistant lise également ce manuel et se familiarise avec le didacticiel vidéo avant de vous aider. Portez toujours des vêtements de sport ou des vêtements confortables. Il est conseillé d'utiliser des protections telles que des genouillères ou des casques jusqu'à ce que vous vous familiarisiez avec le produit.

Conseils à garder à l'esprit

Maintenir une posture détendue:

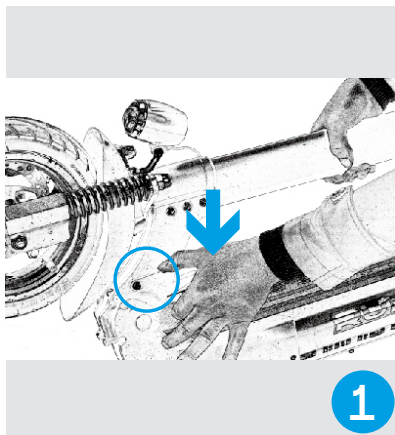
Si vous êtes tendu et que vous n'avez pas une posture détendue, le smartGyro saura et exagérera vos mouvements. Détendez-vous et apprenez à contrôler la direction et l'équilibre avec l'équilibre.

Il ne bouge pas brusquement:

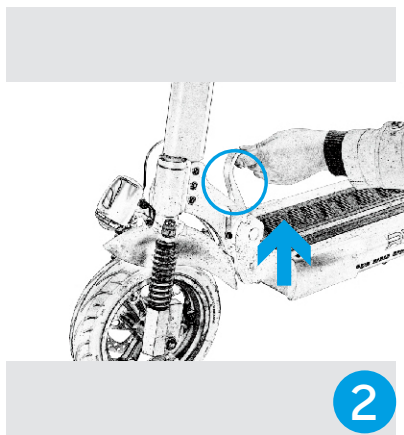
Essayez d'éviter de bouger les bras ou de faire des histoires, car cela modifierait votre posture et votre équilibre.

Comment déployer le smartGyro Speed Way Pro

Votre smartGyro Speed Way Pro est doté d'un système de verrouillage de sécurité spécial. Le pliage et le déploiement de l'unité doivent donc être effectués avec force, fermeté et sécurité. Suivez les étapes que nous détaillons ci-dessous.



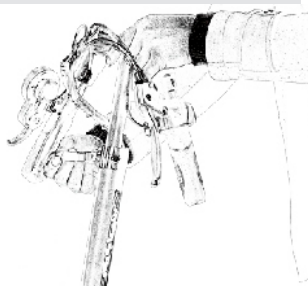
1



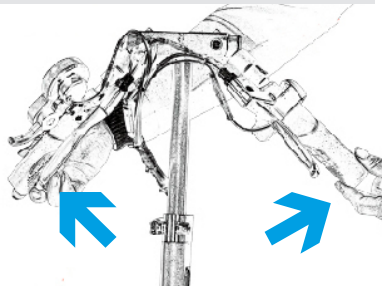
2

Étape 1:

- a) Appuyez sur le levier à gauche (voir image 1) tout en soulevant la barre principale jusqu'à son butée.
- b) Une fois la barre levée, verrouillez le levier de pliage en le soulevant fermement (voir image 2).



3



4

Étape 2: Dépliez le guidon. Pour ce faire, placez vos deux mains sur le guidon (voir image 3) et tirez les poignées vers le haut jusqu'à ce qu'il soit droit (voir image 4).

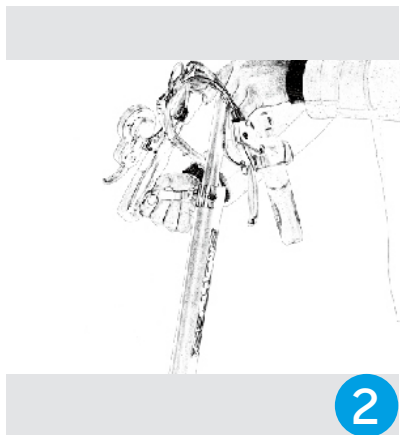
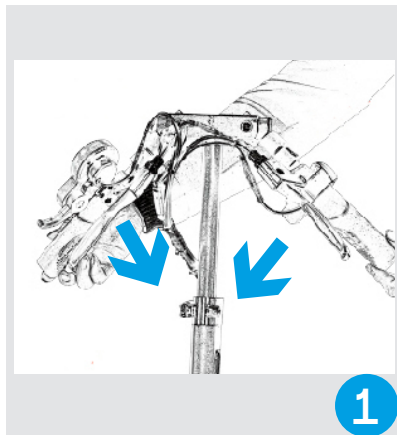
Étape 3: Si vous souhaitez régler la hauteur de votre SmartGyro, dépliez le levier (voir photo 5) et tirez le guidon vers le haut pour atteindre la hauteur désirée. Une fois que vous avez réglé la hauteur, assurez-vous de replier le levier.



5

Comment plier le smartGyro Speed Way Pro

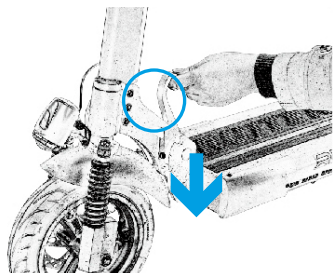
Comme dans le système de déploiement, si vous souhaitez maintenant fermer et enregistrer votre Smartgyro, le système de sécurité vous obligera à le faire avec force, fermeté et sécurité.



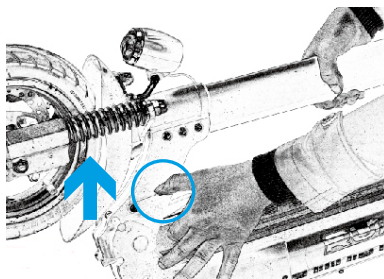
Étape 1:

a) Pour ce faire, pliez le guidon, placez les deux mains sur le guidon, tirez les deux tubes de la structure vers l'extérieur et poussez les poignées vers le bas jusqu'à ce qu'elle soit complètement repliée.

b) Une fois les extrémités abaissées, elles resteront sujets et en regardant vers la base du patin (voir image 2).



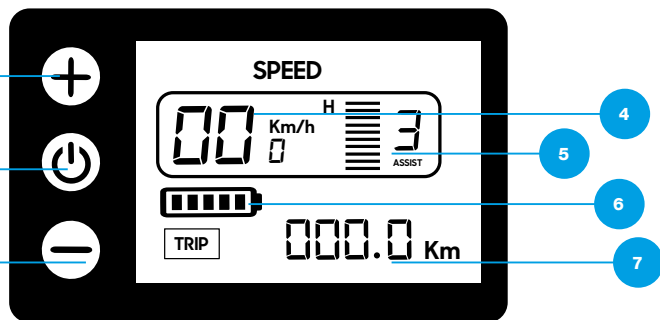
3



4

Étape 2: Abaissez le levier et abaissez la barre principale jusqu'à ce qu'elle se bloque (voir image 3). Une fois la barre abaissée, soulevez la carte pour bloquer l'affichage. (voir image 4).

Vous pouvez d'abord plier le guidon, puis la structure ou inversement. N'oubliez pas que pour plier la structure, il est nécessaire d'appuyer sur le levier et de pousser la barre principale vers le bas.



- 1. Bouton d'alimentation**
- 2. Mode de téléchargement**
- 3. Mode vitesse inférieure**
- 4. Vitesse actuelle**
- 5. Mars sélectionné**
- 6. Batterie restante**
- 7. Distance parcourue**



8. Accélérateur

9. Levier de frein

10. Spot LED et sonnette



Il comprend une commande pratique située sur le guidon avec laquelle vous pouvez activer / désactiver le focus des voyants et de la sonnerie.

Opérations de base

1. Affichage et accélérateur

1.1 Bouton d'alimentation

1.1 Le patin étant éteint, appuyez sur le bouton marche / arrêt pendant 3 secondes et le bouton s'allumera. L'appareil s'éteindra automatiquement après plus de 90 secondes d'inactivité.

1.2 Le patin étant allumé, appuyez sur le bouton marche / arrêt pendant 3 secondes pour éteindre l'appareil.

2. Modes de fonctionnement

2.1 Le patin étant allumé, appuyez sur le bouton "Mode" pour basculer entre les 3 niveaux de fonctionnement.

2.2 Lorsque le **niveau 1** est sélectionné, le moteur conservera une performance de 30% à la vitesse maximale, atteignant environ 10 km / h.

2.3 Lorsque le **niveau 2** est sélectionné, le moteur conservera 80% des performances à la vitesse maximale, atteignant environ 20 km / h.

2.4 Lorsque le **niveau 3** est sélectionné, le moteur maintiendra 100% des performances à la vitesse maximale, atteignant environ 25 km / h.

3. Commande de frein

3.1 Le frein coupe l'alimentation du moteur. Lorsque vous devez freiner ou arrêter l'appareil, vous pouvez le faire en utilisant les leviers de frein qui actionnent les disques de frein. Essayez de ne pas freiner brusquement pour éviter les chutes.

3.2 Si la chaussée est mouillée ou s'il pleut, les freins peuvent avoir du mal à arrêter le dérapage. Si ces conditions se présentent, il est recommandé de ne pas dépasser 10 km / h.

4. Note

L'affichage présenté n'est qu'une référence, les informations qui y figurent sont uniquement informatives.

OPERATIONS DE CONDUITE

Avant de commencer

1. Choisissez un espace ouvert.
2. Déployez le périphérique.
3. Ajustez la hauteur du guidon.

La conduite

1. Appuyez sur le bouton marche / arrêt pour allumer le patin.
2. L'appareil dispose de la fonction de démarrage sécurisé; Placez un pied sur la base du patin et l'autre pied sur le sol jusqu'à ce que vous utilisiez l'accélérateur très doucement et que le patin commence à fonctionner.
3. Vous pouvez sélectionner différents niveaux de vitesse en fonction des conditions de la route. Pour régler la vitesse, tournez l'accélérateur doucement.
4. Lors de la conduite, si un obstacle ou une personne se trouve devant vous, veuillez utiliser le levier de frein pour couper l'alimentation du moteur et pour ralentir ou arrêter l'appareil; Dans le même temps, utilisez la sonnerie pour vous faire regarder.

Stationnement

Freinez complètement, mais jamais brusquement, pour arrêter votre Smartgyro. Posez votre pied au sol dès que la vitesse le permet. Évitez de freiner brusquement afin de ne pas fatiguer prématurément les pneus et d'éviter les chutes dues aux dérapages involontaires.

Avertissement: Nous déconseillons l'utilisation de cet appareil les jours de pluie ou de neige; si cela est strictement nécessaire, l'utilisateur doit, dans ces conditions, maintenir la vitesse au-dessous de 10 km / h et éviter les freinages brusques pour éviter les chutes.

BATTERIE ET CHARGEUR

Chaque smartGyro est équipée d'une batterie au lithium et de son chargeur, ainsi que de son propre numéro de série. Veuillez ne pas remplacer la batterie ou son chargeur, cela pourrait être dangereux. Si vous souhaitez effectuer un changement, veuillez préalablement consulter notre support technique, qui se fera un plaisir de vous aider. Notre société n'est pas responsable des dommages causés à la batterie ou au chargeur si ceux-ci sont manipulés.

Batterie au lithium

Veuillez charger complètement la batterie avant d'utiliser votre smartGyro Speed Way Pro.

Chargez la batterie lorsque son niveau est égal à la moitié de la barre d'alimentation pour ne pas nuire à votre conduite. Si le produit n'est pas utilisé pendant une période relativement longue, si la batterie a tendance à se décharger, il est recommandé de charger l'appareil au moins une fois par mois.

La garantie de la batterie est considérée comme annulée si de l'eau y est entrée, a subi un choc et / ou est tombée ou a été soumise à d'autres facteurs anormaux.

Chargeur

La fonction de protection contre les surcharges du chargeur arrête automatiquement le processus de charge lorsque la batterie est complètement chargée. Le chargeur peut être endommagé si de l'eau entre, tombe, etc. La garantie dans ces cas sera annulée.

Instructions de chargement:

1. Connectez la fiche du chargeur au réseau.
2. Important: branchez le chargeur sur une prise secteur 100V-240V.
3. Feu rouge: en cours de chargement. Voyant vert: le processus de charge est terminé.
4. Veuillez toujours ranger le chargeur dans un environnement sec et ventilé.

La maintenance

Lubrification: Mettez de l'huile de lubrification sur le guidon, en position pliée, pour un entretien tous les 3 mois.

Pneu: cet appareil est équipé de pneus. Veuillez contacter le revendeur pour changer le pneu d'origine en cas d'usure, de déchirure ou de rupture évidente. Veuillez vérifier le smartGyro tous les mois pour voir s'il existe des vis desserrées. Dans l'affirmative, veuillez les serrer.

Frein: L'appareil est équipé de disques de frein avant et arrière. Veuillez contacter le revendeur pour régler le frein s'il ne fonctionne pas correctement ou si les mâchoires de frein sont usées. Veuillez remplacer le frein à disque s'il est gravement usé.

Batterie: La batterie au lithium fournie par Smartgyro peut être rechargé plus de 800 fois dans des conditions normales d'utilisation. Si, après avoir complètement chargé la batterie, l'autonomie du patin est inférieure à la normale, il sera nécessaire de la changer.

Entretien quotidien: Veuillez ne pas placer le smartGyro au soleil ou dans d'autres lieux humides et gardez votre smartGyro toujours propre.

Résolution des problèmes

Avant de contacter notre service technique et avant un éventuel dysfonctionnement de l'unité, vérifiez que:

- A. Le smartGyro est allumé.
- B. L'écran affiche la batterie restante.
- C. Le levier de frein n'est pas activé.
- D. Toutes les fiches et tous les connecteurs sont propres et correctement connectés.

Si, après avoir vérifié tout ce qui précède, le produit ne fonctionne pas, veuillez contacter votre distributeur.

Precauzioni di sicurezza

Ricorda che guidare su un veicolo comporta sempre un rischio, senza eccezioni. Ricordi quando hai imparato ad andare in bicicletta? Probabilmente ha iniziato a guidare in un posto sicuro e ha avuto qualcuno che gli ha insegnato. Sicuramente ha iniziato a guidare lentamente. Questa tecnica può essere applicata anche nel nostro smartGyro. Leggere attentamente le istruzioni in questo manuale in modo da poter imparare come guidare in sicurezza.

AVVISO - IL MANCATO RISPETTO DELLE ISTRUZIONI PER LA SICUREZZA POTREBBE RISULTARE GRAVI LESIONI CORPOREE E IN CASI ESTREMI DI MORTE.

- Caricare smartGyro utilizzando il caricatore e il cavo in dotazione. L'utilizzo di uno diverso potrebbe causare guasti al prodotto e invalidare la garanzia.
- Ogni volta che si utilizza il prodotto, assicurarsi di indossare abbigliamento adeguato con protezioni appropriate per evitare lesioni personali. Indossare indumenti protettivi, come ginocchiere e guanti o gomitiere.
- Assicurati di indossare vestiti comodi. Soprattutto è importante che le tue scarpe siano chiuse e piatte. Non indossare abiti larghi e lunghi che possano entrare nelle ruote o prendere il prodotto.
- Prima di eseguire il montaggio sul prodotto, leggere attentamente questo manuale dell'utente, che spiega tutti i principi e i suggerimenti di base per l'utilizzo di SmartGyro Speed Way Pro.
- Non utilizzare il prodotto se pesa meno di 20 kg o supera 120 kg.
- Prima di entrare in smartGyro, assicurarsi che il posto sia sicuro, in un luogo piatto e liscio. Verificare inoltre che il prodotto non emetta segnali acustici o che sia in modalità di avviso.

- Non tentare di aprire o modificare smartGyro poiché ciò annullerebbe la garanzia del produttore e potrebbe causare lesioni gravi o morte.
- Non guidare il prodotto se si è ubriachi o se si è sotto l'effetto di un farmaco. Usa smartGyro in situazioni in cui non potresti metterti in pericolo o le persone intorno a te.
- Non guidare il tuo smartGyro sotto l'effetto di droghe o alcol.
- Non guidare il tuo smartGyro quando non hai riposato bene o hai sonno.
- Non guidare smartGyro su cordoli, rampe o provare acrobazie o acrobazie, come fanno skaters o motociclisti.
- Non accendere bruscamente la tua smartGyro, specialmente ad alte velocità.
- Non utilizzare il prodotto in modo aggressivo, potresti causare guasti e incidenti al prodotto.
- Non utilizzare mai il prodotto su ascensori o scale inferiori.
- Non guidare vicino a zone con acqua o zone fangose (sabbia, bruciature) o pietrose. Cerca di non guidare attraverso luoghi molto difficili.
- Non guidare in caso di maltempo: neve, pioggia, grandine o strade ghiacciate, strade lisce o calore estremo.
- Non utilizzare smartGyro su superfici scivolose o pendii ripidi.
- Se non si è sicuri che la superficie in cui si utilizza il prodotto sia sufficientemente sicura, prendere il dispositivo e trovare un altro punto.
- Osserva sempre la direzione in cui stai andando con SmartGyro e fai attenzione alle persone, agli elementi ambientali, alle proprietà e agli oggetti che ti circondano. Non usarlo in aree dove ci sono molte persone.

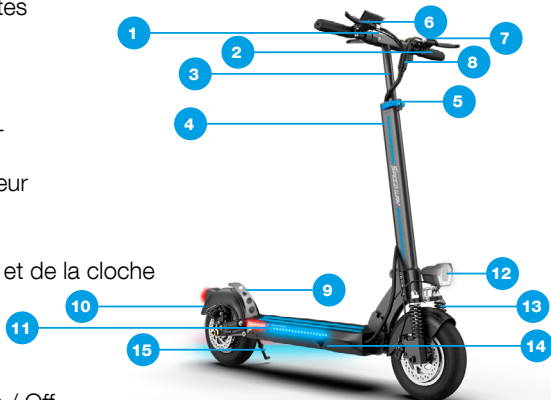
- Prenditi sempre cura delle persone e dei loro effetti personali durante l'utilizzo del prodotto.
- Non utilizzare smartGyro, quando si sta parlando, si scrive un messaggio o si parla al telefono. Potrebbe causare un incidente.
- Non guidare smartGyro su strade, sentieri o piste ciclabili.
- Non guidare il prodotto vicino a veicoli o strade. • Non salire o scendere su pendii ripidi con smartGyro.
- SmartGyro è progettato per essere utilizzato da una persona alla volta. Non provare a guidare con due o più persone alla volta.
- Non portare nulla con te mentre guidi smartGyro.
- Le persone con uno scarso equilibrio non dovrebbero usare questo prodotto.
- Non utilizzare smartGyro in caso di gravidanza o se si pensa di poter essere incinta.
- Prestare molta attenzione quando si consente a bambini o anziani di utilizzare il prodotto. Queste persone potrebbero non avere le capacità fisiche necessarie per guidare in sicurezza.
- Tieni sempre a mente lo spazio necessario che devi fermare in tempo.
- Non saltare con il prodotto acceso.
- Non guidare smartGyro in aree scure o in condizioni di scarsa illuminazione.
- Assicurati sempre di avere abbastanza spazio libero stando sullo SmartGyro per farlo in sicurezza attraverso porte e altri ostacoli a bassa altezza.
- Non calpestare alcuna parte dell'apparecchio diversa dalla base inferiore in cui sono posizionati i piedi.

- Evitare sempre il funzionamento del prodotto in luoghi non sicuri e in presenza di materiali pericolosi e volatili, ad esempio in prossimità di aree con gas o liquidi infiammabili.
- Evita sempre di guidare a tutta velocità. Guidare ad alta velocità potrebbe farti cadere fuori da smartGyro.

È NECESSARIO CONFORMARSI A TUTTE LE LEGGI LOCALI E / O STATALI DELLA TUA REGIONE / PAESE RIGUARDO L'USO DI QUESTO TIPO DI DISPOSITIVO

SCHÉMA D'UNITÉ

1. Guidon
2. Manches antidérapantes
3. Bar T
4. tube avant
5. Levier de hauteur en T
6. Affichage et accélérateur
7. Levier de frein
8. Contrôle de la lumière et de la cloche
9. appui de pied
10. Frein à disque
11. Interrupteur Led / On / Off
12. spot LED
13. Amortisseurs
14. Port de chargement
15. pied de chèvre
16. lumière de frein
17. Levier pour plier la structure



Preparazione

Si prega di leggere attentamente questo manuale utente, nella sua interezza, prima di montarlo sul nuovo smartGyro.

Seguire le istruzioni di caricamento illustrate di seguito, prima di tentare di utilizzare il prodotto.

La prima volta che si guida, si consiglia di farlo in un luogo ampio, se possibile, in un luogo coperto e con l'aiuto di un amico. Il tuo compagno ti aiuterà a focalizzare il tuo equilibrio e offrire assistenza nel caso in cui tu possa diventare sbilanciato. È importante che anche il tuo aiutante legga questo manuale e familiarizzi con il video tutorial prima di aiutarti. Usa sempre abbigliamento sportivo o vestiti comodi. Si consiglia di utilizzare protezioni come ginocchiere o elmetti finché non si acquisisce familiarità con il prodotto.

Suggerimenti da tenere a mente

Mantenere una postura rilassata:

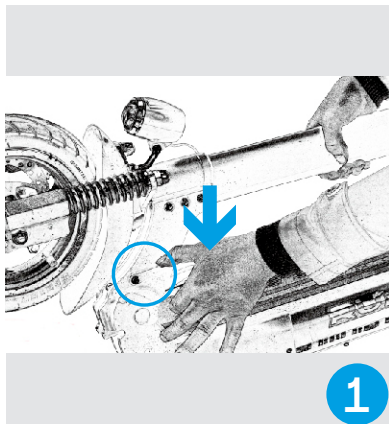
Se sei teso e non hai una postura rilassata, smartGyro conoscerà ed esaggererà i tuoi movimenti. Rilassati e impara a controllare la direzione e l'equilibrio con l'equilibrio.

Non muoverti bruscamente:

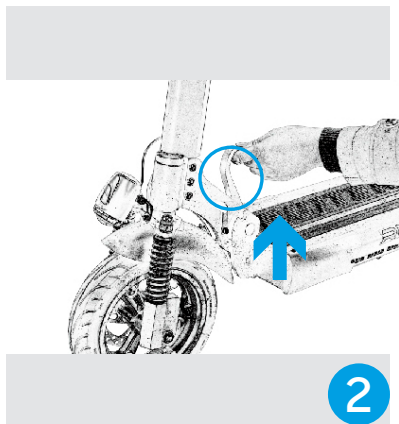
Cerca di evitare di muovere le braccia o di fare storie, perché modificherà la tua postura e il tuo equilibrio.

Come distribuire lo SmartGyro Speed Way

Pro
SmartGyro Speed Way Pro ha uno speciale sistema di chiusura di sicurezza, pertanto il processo di piegatura e apertura dell'unità deve essere eseguito con forza, fermezza e sicurezza. Segui i passaggi che dettagliamo di seguito.



1



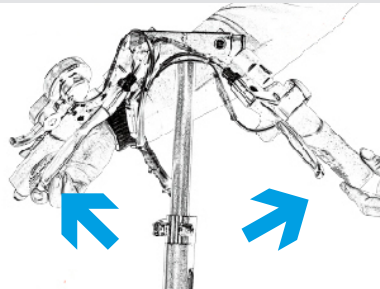
2

Passo 1:

- a) Premere la leva a sinistra (vedere l'immagine 1) mentre si alza la barra principale fino all'arresto.
- b) Una volta sollevata la barra, bloccare la leva di piegatura sollevandola saldamente (vedere l'immagine 2).



3



4

Passo 2: Aprire il manubrio, per posizionare entrambe le mani sul manubrio (vedere l'immagine 3) e tirare le maniglie verso l'alto finché non è dritto (vedi immagine 4).

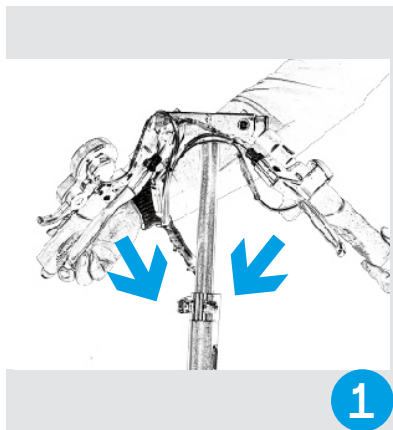
Passo 3: Se si desidera regolare l'altezza di SmartGyro, aprire la leva (vedere la figura 5) e tirare il manubrio verso l'alto per ottenere l'altezza desiderata. Dopo aver impostato l'altezza, accertarsi di pigiare la leva.



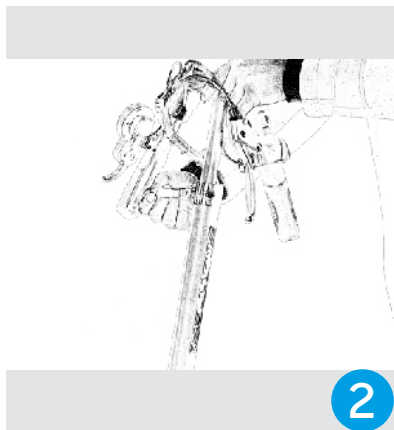
5

Come piegare la SmartGyro Speed Way Pro

Come nel sistema di distribuzione, se ora desideri chiudere e salvare Smartgyro, il sistema di sicurezza ti costringerà a farlo con forza, fermezza e sicurezza.



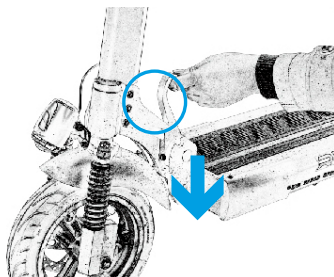
1



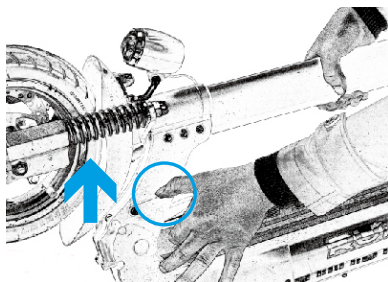
2

Passo 1:

- a) Piegare il manubrio, per fare ciò, posizionare entrambe le mani sul manubrio, tirare i due tubi della struttura verso l'esterno e spingere le maniglie verso il basso fino a quando non è completamente piegato.
- b) Una volta che le estremità sono abbassate, rimarranno soggetti e guardando verso la base del pattino (vedi immagine 2).



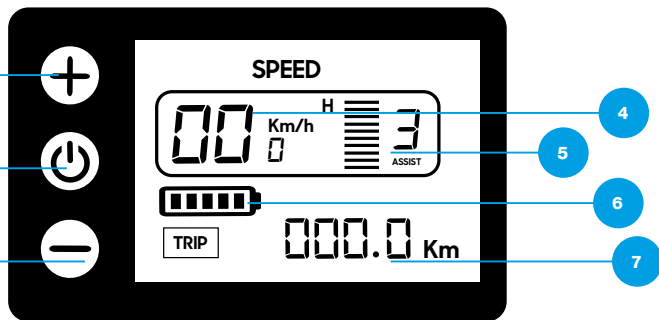
3



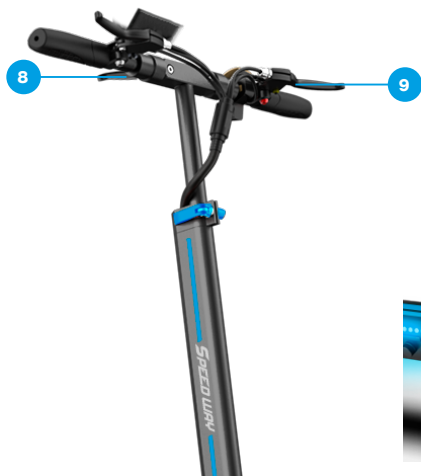
4

Passo 2: Premere la leva verso il basso e abbassare la barra principale finché non si arresta (vedere l'immagine 3). Una volta abbassata la barra, sollevare la scheda verso l'alto per bloccare il display. (vedi immagine 4).

Puoi prima piegare il manubrio e poi piegare la struttura o viceversa. Ricordare che per piegare la struttura è necessario premere la leva verso il basso e spingere la barra principale verso il basso.



- 1. Pulsante di accensione**
- 2. Carica la modalità di velocità**
- 3. Modalità bassa velocità**
- 4. Velocità attuale**
- 5. Marzo selezionato**
- 6. Batteria rimanente**
- 7. Distanza percorsa**



8. Acceleratore

9. Leva del freno

10. Faretti a LED e campanello



Include un pratico controllo situato sul manubrio con il quale è possibile attivare / disattivare la messa a fuoco dei LED e della suoneria.

Operazioni di base

1. Display e acceleratore

1.1 Pulsante di accensione

1.1 Con lo skate off, premere il pulsante on / off per 3 secondi e sarà acceso, il dispositivo si spegne automaticamente dopo oltre 90 secondi di inattività.

1.2 Con il pattino acceso, premere il pulsante di accensione / spegnimento per 3 secondi per spegnere il dispositivo.

2. Modalità operative

2.1 Con il pattino attivo, premere il pulsante "+ y -" per passare tra i 3 livelli operativi.

2.2 Quando viene selezionato il **livello 1**, il motore manterrà un rendimento del 30% alla massima velocità, raggiungibile circa 10 Km / h.

2.3 Quando viene selezionato il **livello 2**, il motore manterrà l'80% delle prestazioni alla massima velocità, raggiungibile circa 20 Km / h.

2.4 Quando viene selezionato il **livello 3**, il motore manterrà il 100% delle prestazioni alla massima velocità, raggiungendo circa 25 Km / h.

3. Controllo del freno

3.1 Il freno taglia la potenza del motore. Quando è necessario frenare o arrestare il dispositivo, è possibile farlo utilizzando le leve dei freni che azionano i dischi dei freni. Cerca di non frenare bruscamente per evitare cadute.

3.2 Se il pavimento è bagnato o piove, i freni potrebbero avere difficoltà a fermare il pattino. Se si verificano queste condizioni, si raccomanda di non superare i 10 km / h.

4. Nota

Il display mostrato è solo un riferimento, l'informazione che appare in esso è solo informativa.

OPERAZIONI DI GUIDA

Prima di iniziare

1. Scegli uno spazio aperto.
2. Distribuire il dispositivo.
3. Regolare l'altezza della barra del manubrio.

Guida

1. Premere il pulsante di accensione / spegnimento per accendere il pattino.
2. Il dispositivo ha la funzione di avvio sicuro; Posizionare un piede sulla base del pattino e l'altro piede a terra fino a quando si aziona l'acceleratore con molta delicatezza e il pattino inizia a funzionare.
3. È possibile selezionare diversi livelli di velocità in base alle diverse condizioni stradali. Per regolare la velocità, ruotare delicatamente l'acceleratore.
4. Durante la guida, se davanti a te si trovano ostacoli o persone, utilizzare la leva del freno per interrompere la potenza del motore e decelerare o arrestare il dispositivo; Allo stesso tempo, usa il cicalino per farti guardare.

Parcheggio

Frena completamente, ma mai all'improvviso, per fermare Smartgyro. Metti il piede a terra non appena la velocità lo consente. Evitare di frenare bruscamente in modo da non stancare prematuramente le gomme ed evitare cadute dovute a pattini involontari.

Avvertenza: non consigliamo l'uso di questo dispositivo durante i giorni di pioggia o neve; se è strettamente necessario, l'utente, in queste condizioni, deve mantenere la velocità al di sotto dei 10 km / h ed evitare brusche frenate per evitare cadute.

BATTERIA E CARICABATTERIE

Ogni smartGyro è dotato di una batteria al litio e il suo caricabatterie, ha anche il proprio numero di serie. Per favore, non sostituire la batteria o il suo caricabatterie, potrebbe essere pericoloso. Ogni volta che vuoi apportare una modifica, consulta in anticipo il nostro supporto tecnico, dove saranno felici di aiutarti. La nostra azienda non è responsabile per i danni della batteria o del caricabatterie se questi vengono gestiti.

Batteria al litio

Si prega di caricare completamente la batteria prima di utilizzare SmartGyro Speed Way Pro.

Caricare la batteria quando il livello è metà della barra di alimentazione per evitare di influenzare la guida. Se il prodotto non viene utilizzato per un periodo di tempo relativamente lungo, la batteria tende a scaricarsi, si consiglia di caricare il dispositivo almeno una volta al mese.

La garanzia della batteria è considerata annullata se è entrata acqua, ha subito uno shock e / o una caduta o è stata soggetta ad altri fattori anormali.

Caricatore

La funzione di protezione da sovraccarico del caricabatterie interromperà automaticamente il processo di ricarica quando la batteria è carica al 100%. Il caricabatterie può essere danneggiato se l'acqua penetra, cade, ecc ... La garanzia in questi casi sarà annullata.

Istruzioni per il caricamento:

1. Collegare la spina del caricabatterie alla rete.
2. Importante: collegare il caricabatterie a una presa di corrente da 100 V-240 V.
3. Luce rossa: nel processo di caricamento. Luce verde: processo di ricarica completato.
4. Conservare sempre il caricabatterie in un ambiente asciutto e ventilato.

Manutenzione

Lubrificazione: mettere olio lubrificante sul manubrio, nella posizione piegata, per la manutenzione ogni 3 mesi.

Pneumatico: questo dispositivo è dotato di pneumatici. Si prega di contattare il rivenditore per cambiare il pneumatico originale quando presenta usura, rottura o rottura. Si prega di controllare smartGyro ogni mese per vedere se ci sono viti allentate, in caso affermativo, si prega di serrarle.

Freno: il dispositivo è dotato di dischi freno anteriori e posteriori, si prega di contattare il rivenditore per regolare il freno se non funziona correttamente o se le ganasce del freno si consumano. Sostituire il freno a disco se è seriamente consumato.

Batteria: la batteria al litio fornita da Smartgyro può essere caricata per una media di 800 volte in normali condizioni d'uso. Se dopo aver caricato completamente la batteria, il pattino ha un'autonomia inferiore al normale, sarà necessario cambiarlo.

Cura quotidiana: non posizionare smartgyro al sole o in altri luoghi umidi e mantenere la smartGyro sempre pulita.

Risoluzione dei problemi

Prima di contattare il nostro servizio tecnico e prima di un possibile malfunzionamento dell'unità, verificare che:

- A. La smartGyro è accesa.
- B. Lo schermo mostra la batteria rimanente.
- C. La leva del freno non è attivata.
- D. Tutte le spine e i connettori sono puliti e correttamente collegati.

Se una volta verificato quanto sopra, il prodotto non funziona, contattare il proprio distributore.

Lembre-se que andar em um veículo sempre envolve um risco, sem exceção. Lembra quando você aprendeu a andar de bicicleta? Ele provavelmente começou a andar em um lugar seguro e teve alguém que lhe ensinou. Certamente ele começou a dirigir devagar. Essa técnica também pode ser aplicada em nosso smartGyro. Leia atentamente as instruções deste manual para aprender a andar com segurança.

AVISO - O NÃO CUMPRIMENTO DAS INSTRUÇÕES DE SEGURANÇA PODE RESULTAR EM LESÕES CORPORAIS GRAVES E EM CASOS EXTREMOS DE MORTE.

- Carregue seu smartGyro usando o carregador e o cabo incluídos. Usar um diferente pode causar falhas no produto e invalidar sua garantia.
- Sempre que utilizar o produto, certifique-se de usar roupas apropriadas com protetores apropriados para evitar ferimentos pessoais. Use roupas de proteção, como joelheiras e cotoveleiras ou luvas.
- Certifique-se de usar roupas confortáveis. Acima de tudo, é importante que seus sapatos estejam fechados e planos. Não use roupas muito soltas e compridas que possam entrar nas rodas ou prender o produto.
- Antes de montar o produto, leia atentamente este manual do usuário, que explica todos os princípios básicos e dicas para usar o SmartGyro Speed Way Pro.
- Não use o produto se ele pesar menos de 20 kg ou exceder 120 kg.
- Antes de entrar no smartGyro, certifique-se de que o local é seguro, em um local plano e liso. Verifique também se o produto não está emitindo um bipe ou se está no modo de alerta.
- Não tente abrir ou modificar o seu smartGyro, pois isso anulará a garantia do

fabricante e poderá causar ferimentos graves ou morte.

- Não conduza o produto se você bebeu ou está sob a influência de um medicamento. Use o smartGyro em situações em que você não poderia se colocar em perigo ou as pessoas ao seu redor.
- Não conduza seu smartGyro sob a influência de drogas ou álcool.
- Não conduza o seu smartGyro quando não tiver descansado bem ou estiver com sono.
- Não conduza seu smartGyro em guias, rampas ou acrobacias ou truques, como patinadores ou ciclistas.
- Não gire seu smartGyro nitidamente, especialmente em altas velocidades.
- Não use o produto de forma agressiva, você pode causar falhas no produto e acidentes.
- Nunca use o produto para baixar elevadores ou escadas.
- Não dirija perto de áreas com água ou lugares enlameados (areia, queimado) ou pedregosos. Tente não dirigir por lugares muito difíceis.
- Não conduza com mau tempo: neve, chuva, granizo ou estradas geladas, estradas lisas ou calor extremo.
- Não use o smartGyro em superfícies escorregadias ou declives acentuados.
- Se você não tiver certeza de que a superfície onde você usa o produto é segura o suficiente, pegue o dispositivo e encontre outro local.
- Sempre observe a direção que você está indo com o SmartGyro e tenha cuidado com as pessoas, elementos ambientais, propriedades e objetos que o cercam. Não use em áreas onde há muitas pessoas.
- Sempre cuide das pessoas e seus pertences ao usar o produto.
- Não use smartGyro, quando estiver falando, escrevendo uma mensagem ou falando ao telefone. Isso poderia causar um acidente.

- Não conduza seu smartGyro em estradas, trilhas ou ciclovias.
- Não conduza o produto perto de veículos ou em estradas. • Não suba ou desça inclinações íngremes com o smartGyro.
- O smartGyro foi projetado para ser usado por uma pessoa por vez. Não tente andar com duas ou mais pessoas de cada vez.
- Não carregue nada com você quando estiver dirigindo o smartGyro.
- Pessoas com equilíbrio ruim não devem usar este produto.
- Não use smartGyro se estiver grávida ou pensa que pode estar grávida.
- Tenha muito cuidado ao permitir que crianças ou pessoas idosas usem o produto. Essas pessoas podem não ter os recursos físicos necessários para dirigir com segurança.
- Tenha sempre em mente o espaço necessário que você deve ter para parar a tempo.
- Não pule com o produto.
- Não conduza seu smartGyro em áreas escuras ou com pouca luz.
- Certifique-se sempre de ter espaço livre suficiente quando estiver no SmartGyro para fazê-lo com segurança através de portas e outros obstáculos em uma altura baixa.
- Não pise em nenhuma parte do aparelho além da base inferior onde os pés estão colocados.
- Evite sempre o funcionamento do produto em locais inseguros e onde estejam presentes materiais perigosos e voláteis, como perto de áreas com gases ou líquidos inflamáveis.
- Evite sempre dirigir a toda velocidade. Dirigir em alta velocidade pode fazer você cair do smartGyro.

VOCÊ DEVE CUMPRIR TODAS AS LEIS LOCAIS E / OU ESTADUAIS DE SUA REGIÃO / PAÍS EM RELAÇÃO AO USO DESTE TIPO DE DIS-

ESQUEMA UNITÁRIO

1. Guidão
2. mangas antiderrapantes
3. Bar T
4. tubo dianteiro
5. Alavanca de posição em altura da barra em T
6. Display e acelerador
7. alavanca de freio
8. Controle de luz e sino
9. Suporte para os pés
10. Freio a Disco
11. Luzes LED / interruptor On / Off
12. Refletor LED
13. Amortecedores
14. porto de carregamento
15. pé de cabra
16. luz de freio
17. Alavanca para dobrar a estrutura



Por favor, leia atentamente este manual do usuário, antes de montá-lo no seu novo smartGyro.

Siga as instruções de carregamento explicadas abaixo, antes de tentar usar o produto.

A primeira vez que você vai pedalar, é recomendável que você o faça em um local grande, se possível, em um local coberto e com a ajuda de um amigo. Seu companheiro o ajudará a focar seu equilíbrio e oferecer assistência caso você possa ficar desequilibrado. É importante que o seu ajudante também leia este manual e se familiarize com o tutorial em vídeo antes de ajudá-lo. Use sempre roupas esportivas ou roupas confortáveis. É aconselhável usar proteções como joelheiras ou capacetes até se familiarizar com o produto.

Dicas para ter em mente

Mantenha uma postura relaxada:

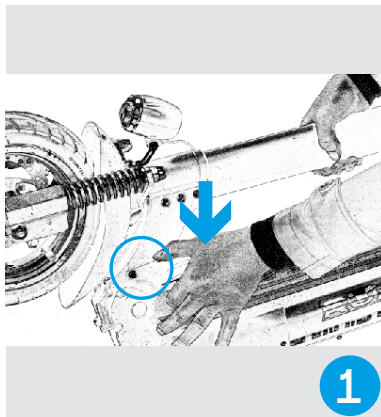
Se você estiver tenso e não tiver uma postura relaxada, o smartGyro saberá e exagerará seus movimentos. Relaxe e aprenda a controlar a direção e equilibrar com equilíbrio.

Não se mova abruptamente:

Tente evitar mover os braços ou fazer barulho, pois isso modifica sua postura e equilíbrio.

Como implantar o SmartGyro Speed Way Pro

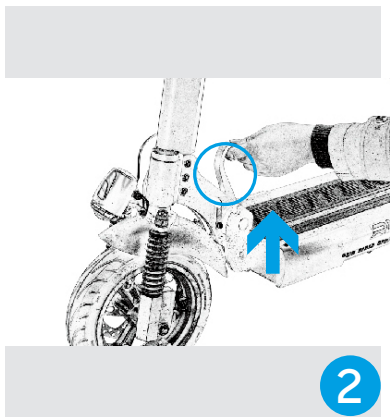
O seu smartGyro Speed Way Pro tem um sistema especial de bloqueio de segurança, pelo que o processo para dobrar e desdobrar a unidade deve ser feito com força, firmeza e segurança. Siga os passos que detalhamos abaixo.



Passo 1:

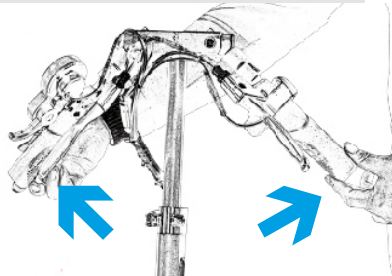
a) Pressione a alavanca à esquerda (veja a imagem 1) enquanto eleva a barra principal até a sua parada.

b) Depois que a barra estiver levantada, trave a alavanca de dobramento levantando-a com firmeza (veja a imagem 2).





3



4

Passo 2: Desdobre o guidão, para fazer isso, coloque as duas mãos no guidão (veja a imagem 3) e puxe as alças para cima até que fique reto (veja a imagem 4).

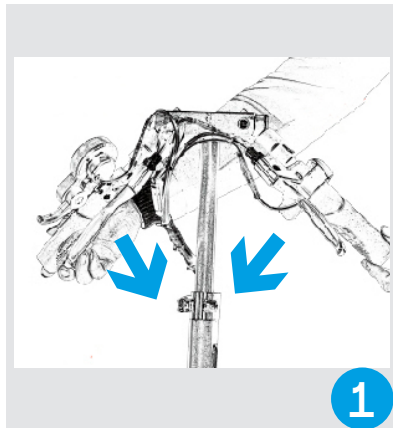
Passo 3: Se você quiser ajustar a altura do seu SmartGyro, desdobre a alavanca (veja a figura 5) e puxe o guidão para cima para alcançar a altura desejada. Depois de definir a altura, certifique-se de dobrar a alavanca.



5

Como dobrar o smartGyro Speed Way Pro

Como no sistema de implantação, se você quiser fechar e salvar seu Smartgyro, o sistema de segurança o obrigará a fazê-lo com força, firmeza e segurança.



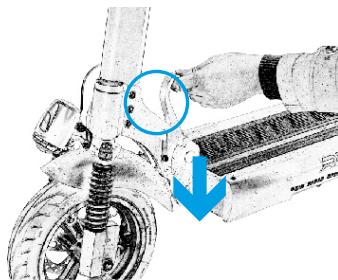
1



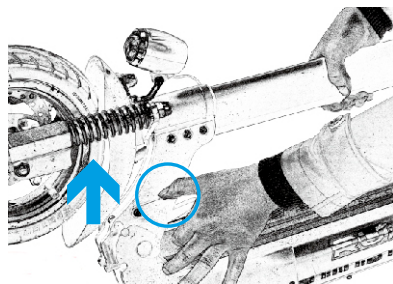
2

Passo 1:

- a) Dobre o guidão, para fazer isso, coloque as duas mãos no guidão, puxe os dois tubos da estrutura para fora e empurre as alças para baixo até que esteja completamente dobrado.
- b) Uma vez que as extremidades são abaixadas, elas permanecerão assentos e olhando para a base do skate (ver imagem 2).



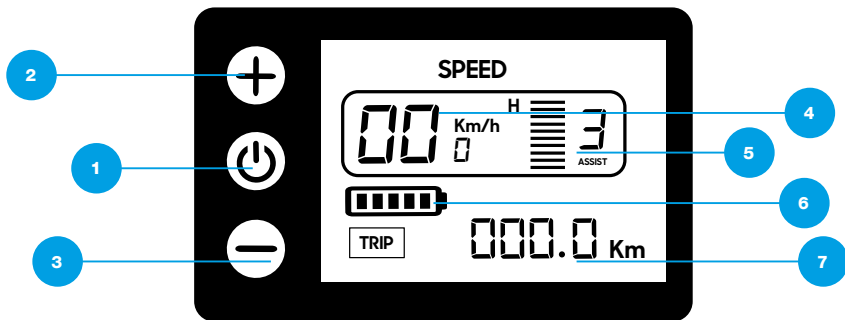
3



4

Passo 2: Pressione a alavanca para baixo e abaixe a barra principal até que ela pare (veja a imagem 3). Quando a barra estiver abaixada, levante a placa para cima para bloquear a tela. (veja a imagem 4).

Você pode primeiro dobrar o guidão e depois dobrar a estrutura ou vice-versa. Lembre-se de que, para dobrar a estrutura, é necessário pressionar a alavanca para baixo e empurrar a barra principal para baixo.



- 1. botão de energia**
- 2. Modo de velocidade de upload**
- 3. Modo de velocidade inferior**
- 4. Velocidade atual**
- 5. Março Seleccionado**
- 6. Bateria restante**
- 7. Distância percorrida**



8. Acelerador

9. Alavanca de freio

10. Refletor LED e campainha



Ele inclui um controle prático localizado no guidão com o qual você pode ativar / desativar o foco de LED e campainha.

Operações básicas

1. Display e acelerador

1.1 Botão liga / desliga

1.1 Com o skate desligado, pressione o botão liga / desliga por 3 segundos e ele estará ligado, o dispositivo será desligado automaticamente após mais de 90 segundos de inatividade.

1.2 Com o skate ativado, pressione o botão liga / desliga por 3 segundos para desligar o dispositivo.

2. Modos de funcionamento

2.1 Com o skate ligado, pressione o botão “+ y -” para alternar entre os 3 níveis operacionais.

2.2 Quando o **nível 1** é selecionado, o motor manterá um desempenho de 30% na velocidade máxima, alcançará 10 Km/h.

2.3 Quando o **nível 2** é selecionado, o motor manterá desempenho de 80% na velocidade máxima, alcance 20 Km/h.

2.4 Quando o **nível 3** é selecionado, o motor manterá 100% de desempenho na velocidade máxima, alcançará cerca de 25 Km/h.

3. Controle de freio

3.1 O freio corta a potência do motor. Quando você precisar frear ou parar o dispositivo, poderá fazê-lo usando as alavancas de freio que acionam os discos de freio. Tente não frear bruscamente para evitar quedas.

3.2 Se o pavimento estiver molhado ou chovendo, os freios podem ter dificuldade em parar o skid. Se estas condições ocorrerem, recomenda-se não exceder 10 km / h.

4. Nota

O visor mostrado é apenas uma referência, a informação que aparece é apenas informativa.

OPERAÇÕES DE CONDUÇÃO

Antes de começar

1. Escolha um espaço aberto.
2. Implante o dispositivo.
3. Ajuste a altura da barra do guidão.

Condução

1. Pressione o botão liga / desliga para ligar o skate.
2. O dispositivo tem a função de início seguro; Coloque um pé na base do skate e o outro pé no chão até que você opere o acelerador com muita suavidade e o skate comece a funcionar.
3. Você pode selecionar diferentes níveis de velocidade de acordo com as diferentes condições da estrada. Para ajustar a velocidade, gire o acelerador suavemente.
4. Ao dirigir, se algum obstáculo ou pessoa for encontrado à sua frente, use a alavanca de freio para cortar a potência do motor e desacelerar ou parar o dispositivo; Ao mesmo tempo, use a campainha para parecer.

Estacionamento

Freie completamente, mas nunca abruptamente, para parar seu Smartgyro. Coloque o pé no chão assim que a velocidade permitir. Evite frear bruscamente para não cansar prematuramente os pneus e evitar quedas devido a derrapagens involuntárias.

Aviso: Não recomendamos o uso deste dispositivo durante dias chuvosos ou com neve; se for estritamente necessário, o usuário, nessas condições, deve manter a velocidade abaixo de 10 km / he evitar freadas súbitas para evitar quedas.

BATERIA E CARREGADOR

Cada smartGyro é equipado com uma bateria de lítio e seu carregador, também possui seu próprio número de série. Por favor, não substitua a bateria ou seu carregador, pode ser perigoso. Sempre que você quiser fazer uma mudança, por favor, consulte o nosso suporte técnico antecipadamente, onde eles ficarão felizes em ajudá-lo. Nossa empresa não é responsável pelos danos da bateria ou do carregador, se estes forem manipulados.

Bateria de lítio

Por favor, carregue totalmente a bateria antes de usar o seu SmartGyro Speed Way Pro.

Carregue a bateria quando o seu nível for metade da barra de energia para evitar influenciar sua direção. Se o produto não for usado por um período de tempo relativamente longo, a bateria tende a descarregar, é recomendável que você carregue o dispositivo pelo menos uma vez por mês.

A garantia da bateria é considerada anulada se entrar água na água, sofrer um choque e / ou cair ou tiver sido submetida a outros fatores anormais.

Carregador

A função de proteção contra sobrecarga do carregador interromperá automaticamente o processo de carregamento quando a bateria estiver 100% cheia. O carregador pode ser danificado se a água entrar, cair, etc ... A garantia nestes casos será cancelada.

Instruções para o carregamento:

1. Conecte o plugue do carregador à rede.
2. Importante: ligue o carregador a uma tomada de 100V-240V.
3. Luz vermelha: no processo de carregamento. Luz verde: processo de carregamento concluído.
4. Guarde sempre o carregador num ambiente seco e ventilado.

Manutenção

Lubrificação: Por favor, coloque óleo lubrificante no guidão, na posição dobrada, para manutenção a cada 3 meses.

Pneu: este dispositivo está equipado com pneus. Por favor, entre em contato com o revendedor para trocar o pneu original quando houver desgaste, ruptura ou ruptura. Por favor, verifique o smartGyro todos os meses para ver se existem parafusos soltos, em caso afirmativo, por favor aperte-os.

Freio: O dispositivo está equipado com discos de freio dianteiro e traseiro, entre em contato com o revendedor para ajustar o freio se ele não funcionar corretamente ou se as sapatas do freio se desgastarem. Por favor, substitua o freio a disco se ele estiver seriamente desgastado.

Bateria: A bateria de lítio fornecida pela Smartgyro pode ser carregada por uma média 800 vezes em condições normais de uso. Se depois de carregar totalmente a bateria, o skate tiver uma autonomia menor que a normal, será necessário alterá-la.

Cuidados diários: Por favor, não coloque o smartgyro ao sol ou em outros lugares úmidos e mantenha seu smartGro sempre limpo.

Resolução de problemas

Antes de entrar em contato com o nosso serviço técnico e antes de um possível mau funcionamento da unidade, verifique se:

- A. O smartGyro está ligado.
- B. A tela mostra a bateria restante.
- C. A alavanca do freio não está ativada.
- D. Todos os plugues e conectores estão limpos e conectados corretamente.

Se depois de ter verificado todos os itens acima, o produto não funcionar, entre em contato com seu distribuidor.

Términos de la garantía

Si tiene algún problema con este producto, le recomendamos lea primero detalladamente este manual o bien acuda a nuestra página web smartgyro.es donde podrá acceder a “Preguntas frecuentes del producto”, “Resolución de problemas”, “Manuales”, etc...

Si aún así el problema persiste, y ante cualquier trámite que estime necesario, contacte con el distribuidor donde adquirió el producto, presentando siempre la factura original de compra.

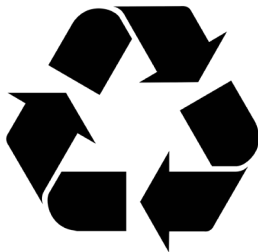
Términos de la garantía

1. Dos años de garantía para nuestros productos, siempre y cuando se realicen correctamente todos y cada uno de los pasos indicados en el procedimiento de tramitación al SAT SMARTGYRO disponible en www.smartgyro.es
2. La garantía se considerará anulada en caso de rotura o manipulación de los precintos de garantía, si el material está dañado físicamente (maltrato, golpes, caídas), sin embalaje adecuado y/o daños de transporte, en caso de muestras evidentes de una manipulación incorrecta, uso indebido, suciedad, etc.
3. Esta garantía no cubre los daños ocasionados a otros equipos que hayan sido usados con la unidad.
4. Términos sujetos a cambios sin previo aviso.

SI NECESITA INFORMACIÓN MÁS DETALLADA SOBRE NUESTRAS CONDICIONES DE GARANTÍA ENTRE EN: www.smartgyro.es

Reciclaje

Los productos eléctricos o electrónicos, las baterías, acumuladores y otros accesorios necesariamente han de ser objeto de una recogida selectiva. Cuando haya finalizado la vida útil de su aparato eléctrico o electrónico extraiga las baterías y deposítelo, separadamente, en el contenedor correcto para su adecuada gestión. Tenga en cuenta que las baterías no puede depositarlas indiscriminadamente junto con desechos domésticos. Considere su reciclaje siguiendo las pautas del fabricante. Con este gesto, ayudará a reducir los riesgos para su salud y a preservar el medioambiente. Si tiene cualquier duda, consulte con su ayuntamiento o distribuidor para solicitar las precisiones esenciales en materia de reciclaje de su antiguo dispositivo. Nº REI- RPA 1201-RD.106/2008.



CERTIFICADO DE CONFORMIDAD CE

QUATROTEC ELECTRONICA, S.L.- B85036887

P.I. San José de Valderas, C/Yunque, nº 15- Leganés-Madrid-España

Fabricado en China

DECLARA QUE ESTE SCOOTER ELÉCTRICO: **SmartGyro Speedway Pro**

Cumple con las disposiciones de la Directiva 2014/30/CE sobre compatibilidad electromagnética cumpliendo con las normas armonizadas: EN 61000-6-3: 2007/A1: 2011/AC: 2012; EN 61000-6-1: 2007; EN 61000-3-2: 2014; EN 61000-3-3: 2013

y que el adaptador que incluye cumple con las disposiciones de la Directiva 2014/35/CE en materia de comercialización de material eléctrico destinado a utilizarse con determinados límites de tensión y cumple con las normas armonizadas: EN 60335-1:2012+A11: 2014; EN 60335-2-29: 2004+A2:2010; EN 62233: 2008.

Madrid, 8 de Enero de 2019

QUATROTEC ELECTRONICA, S.L.



Mario Mateos
CEO





www.smartgyro.es